

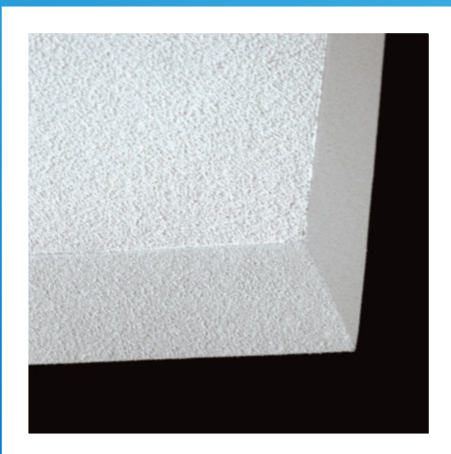


Vertikallamellen & Baffeln

MINERAL Baffle Element Arc

(OPTIMA Baffle Curves)

Einzel / Zusammengesetzt



- Mit dem MINERAL Baffle Element Arc können Sie selbst bei modernen, freiliegenden Zwischendecken aufregende Innenräume schaffen, ohne die akustische Leistung zu beeinträchtigen.
- Modernes geschwungenes Erscheinungsbild
- Reduzieren den Geräuschpegel, erhöhen die Verständlichkeit und verringern die Nachhallzeit im Raum.
- Einzel oder zusammengesetzt montierbar
- Hohe Lichtreflexion für Energieeinsparungen
- Eingesetzt in akustisch anspruchsvollen Bereichen, wie Büros, Freizeiteinrichtungen, Wartezonen etc.

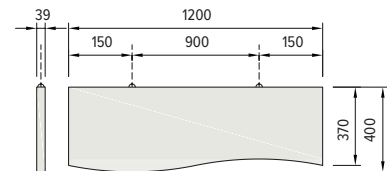
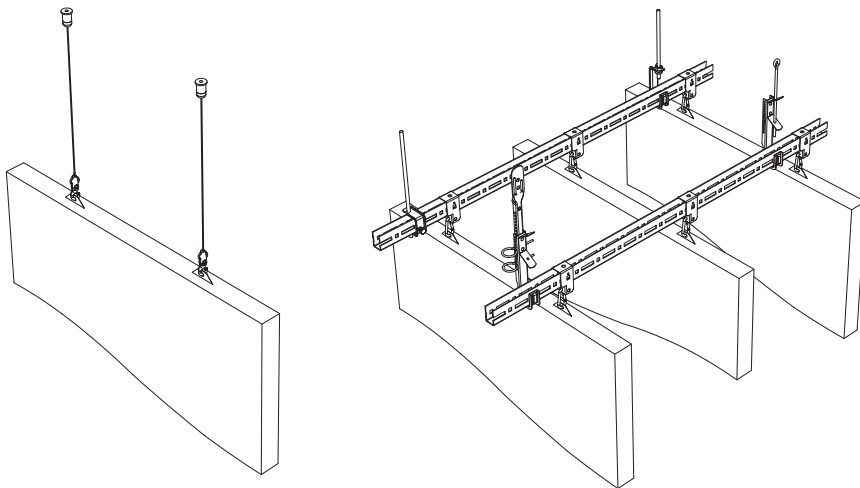


MINERAL Baffle Element Arc

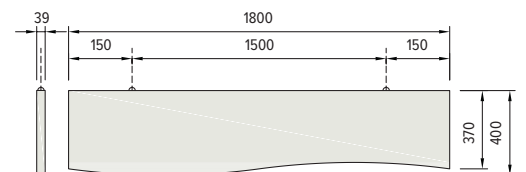
Einzel / Zusammengesetzt

Dicke (mm)		39														
Abmessungen (mm) Weitere Kantenausführungen auf Anfrage		1200 x 400 1800 x 400														
System		Abhängeset U-Profil Gruppierungsoption T-Hauptschiene Gruppierungsoption														
Gewicht		1200 x 400: 5.0 kg/Stk 1800 x 400: 7.5 kg/Stk														
Farbe & Design		<div style="border: 1px solid #ccc; padding: 5px;"> Weiß Granit Stahl Grüner Marmor Kupfer Eiche Messing Sandstein Beton </div>														
Schallabsorption		EN ISO 354 $\alpha_w = 0.50(MH)$ gemäß EN ISO 11654 - Klasse D <table border="1" style="width: 100%; border-collapse: collapse;"> <thead> <tr> <th>Frequenz f (Hz)</th> <th>125</th> <th>250</th> <th>500</th> <th>1000</th> <th>2000</th> <th>4000</th> </tr> </thead> <tbody> <tr> <td>α_p Reihenabstand 300 mm</td> <td>0.15</td> <td>0.25</td> <td>0.45</td> <td>0.90</td> <td>0.90</td> <td>0.95</td> </tr> </tbody> </table> NRC = 0.65 gemäß ASTM C 423	Frequenz f (Hz)	125	250	500	1000	2000	4000	α_p Reihenabstand 300 mm	0.15	0.25	0.45	0.90	0.90	0.95
Frequenz f (Hz)	125	250	500	1000	2000	4000										
α_p Reihenabstand 300 mm	0.15	0.25	0.45	0.90	0.90	0.95										
Brandverhalten		Euroklasse A2-s1,d0 gemäß EN 13501-1														
Lichtreflexion		88%														
Feuchtigkeitsbeständigkeit		90%														
Luftqualität		A+ E1 IACG														
Reinigung																
Nachhaltigkeit		BIO SOLUBLE WOOL BC 1272/2008 Annex G														

MINERAL Baffle Element Arc



Modul 1200 x 400 mm



Modul 1800 x 400 mm

vb Optionen mit diesem Symbol sind in unserem **Vario Design** Sortiment erhältlich. Die Produktverfügbarkeit kann sich von Land zu Land unterscheiden. Für weitere Informationen wenden Sie sich bitte an Ihren persönlichen Vertriebsansprechpartner. Weitere Informationen und rechtliche Hinweise finden Sie auf unserer Website. knaufceilingsolutions.com