

Höheres sichtbares Schienensystem 24 mm für größere Spannweiten - System C

Wesentliche Merkmale

- 70 mm hohe Hauptschienen ermöglichen die Aufnahme von höheren Lasten
- Weniger Abhänger, Spannweiten bis zu 2,70 m
- Vollständig kompatibel mit Standard DONN® DX Querschienen

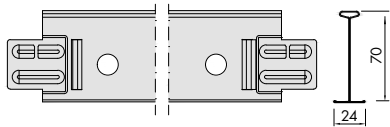
Anwendungsbereiche

- Verkehrsflächen / Gebäude mit begrenzten Abhängepunkten

Physische Daten

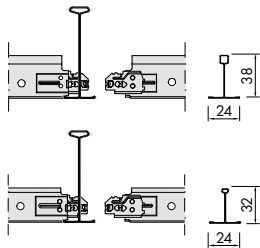
- Material: Verzinkter Stahl
- Oberflächenbeschichtung: Eingebrauntes Polyesterlack
- Farbe: Alle Produkte standardmäßig in DONN® Weiß

■ DONN® DX24 Espace | Hauptschienen



Artikelbezeichnung	Länge	Abmessungen (mm)			Inhalt/Karton		Gewicht/Karton kg	Kartons/Palette
		Breite	Höhe	Konnektoranzugsabstände	St.	l/m		
DXE24QG360W	3600	24	70	300	10	36,00	28,50	50
DXE24ZG312,5W	3125	24	70	625	10	31,25	30,00	50

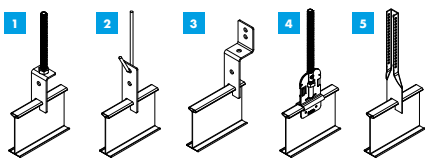
■ DONN® DX24 Espace | Querschienen (Steck-System - gekröpft GK)



Querschienen - gestanz

Artikelbezeichnung	Länge	Breite	Höhe	Konnektoranzugsabstände	St.	l/m	Gewicht/Karton kg	Kartons/Palette
DX24XH1875W	1875	24	38	312,5	20	37,50	13,70	70
DX24XH1800W	1800	24	38	300	20	36,00	13,50	70
DX24TM1250W	1250	24	32	312,5	60	75,00	18,50	50
DX24TM1200W	1200	24	32	300	60	72,00	18,00	75
DX24TS62,5W	625	24	25	312,5	60	37,50	8,60	150
DX24TS60W	600	24	25	300	60	36,00	8,00	150

■ DONN® DX24 Espace | Zubehör



Nr.	Artikelbezeichnung	St.	l/m	Gewicht/Karton kg	Beschreibung
1	PSS1	50	-	2	Gewindestange M6 für DXE
2	PSS1D	50	-	3	Abhänger für Abhängedraht für DXE
3	PSS2	50	-	2	Wandanschluss für DXE
4	PSS3	50	-	3	Gewindestangenabhänger M6 für DXE
5	Nº 240	100	-	5	Nonius-Unterteil für Espace

Profilansichten

■ DONN® DX24 Espace | Hauptschienen

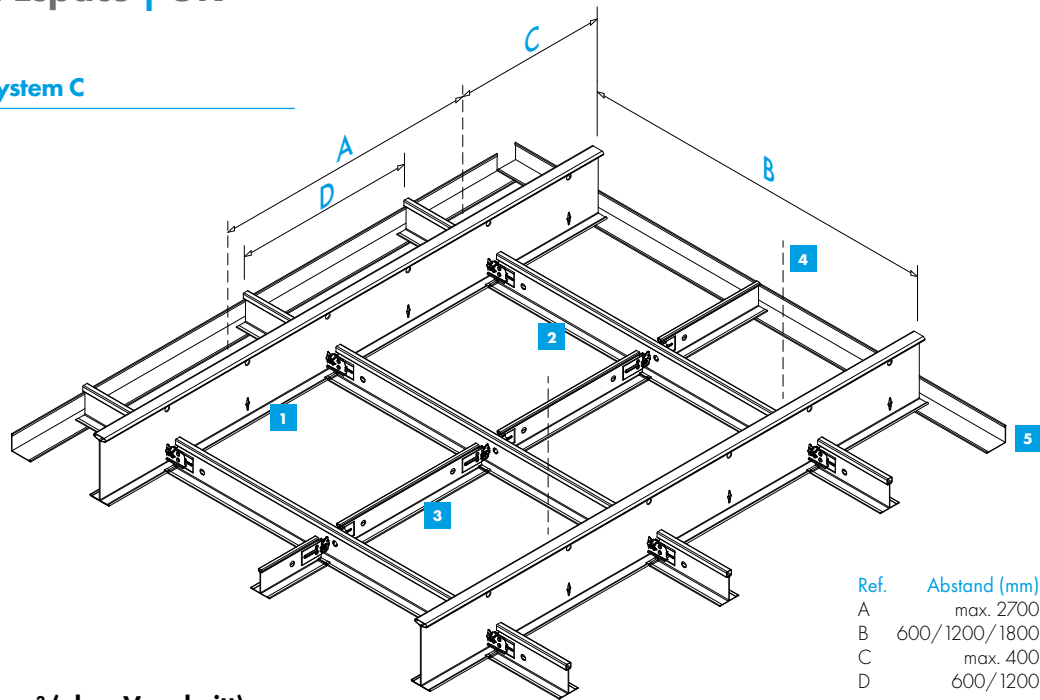
Länge	St.	l/m	Gewicht/Karton kg
3600	10	3600	360,00
3125	10	3125	312,50

■ DONN® DX24 Espace | Querschienen (Steck-System - gekröpft GK)

Länge	St.	l/m	Gewicht/Karton kg
1875	20	1875	75,00
1800	20	1800	72,00
1250	60	1250	75,00
1200	60	1200	72,00

Länge	St.	l/m	Gewicht/Karton kg
625	60	625	37,50
600	60	600	36,00

Systemzeichnung - System C



Ref.	Abstand (mm)
A	max. 2700
B	600/1200/1800
C	max. 400
D	600/1200

■ **Materialbedarf pro m² (ohne Verschnitt)**

Nr.	Beschreibung	Artikelbezeichnung	Modul 600 x 600	Modul 625 x 625	Modul 1200 x 600	Modul 1250 x 625
1	Hauptschiene	DXE24GG360W DXE24ZG312,5W	0,84 lfm	-	0,84 lfm	-
2	Lange Querschiene	DX24TM 120W DX24TM 125W	1,67 lfm	-	1,67 lfm	-
3	Kurze Querschiene	DX24TS60W DX24TS62,5W	0,84 lfm	-	-	-
4	Abhänger	-	0,70 St.	0,64 St.	0,70 St.	0,64 St.
	Druckfeder	-	5,56 St.	5,56 St.	5,56 St.	5,56 St.
	Platten	-	2,78 St.	2,56 St.	1,39 St.	1,28 St.
5	Randwinkel		Abhängig von den Raumabmessungen (ca. 0,6 lfm/m ²)			

■ **Belastungstabelle | Maximal zulässiges Gewicht (kg/m²)**

Hauptschienenabstand Abhängerabstand A (mm)	1800 mm	1875 mm	1200 mm	1250 mm	600 mm	625 mm
	Modul 600 x 600	Modul 625 x 625	Modul 600x600, 1200x600	Modul 625x625, 1250x625	Modul 600x600, 1200x600	Modul 625x625, 1250x625
1500	5,6	4,6	16,6	14,9	25,0	25,0
1800	5,2	4,4	13,8	12,0	25,0	25,0
2100	3,8	3,2	9,4	8,4	25,0	24,6
2400	-	-	5,1	4,7	13,7	13,0
2700	-	-	3,3	3,0	8,2	7,7

Anmerkung:
Die Last pro m² muss gleichmäßig verteilt sein (keine zusätzlichen Punktlasten). Nach der Belastung bleibt die Durchbiegung innerhalb der zulässigen Durchbiegung gemäß Klasse 1 (L/500) der EN 13964, sofern das Schienensystem wie abgebildet aufgebaut ist.

Bei anderen Rasterlayouts, Belastungen oder Hängerabständen wenden Sie sich bitte direkt an Knauf Ceiling Solutions.

Brandverhalten	Euroklasse A1 gemäß EN 13501-1	RUS KMO (NG) / KM1 (G1, V1, D1, T1) gemäß 123-FZ
Luftqualität	A+ ISO 3	
Reinigung		
Nachhaltigkeit	EN ISO 14001 25% EPD EN ISO 14025 Cradle to cradle Silver	
Gestaltungsoptionen		

Alle Maße sind in Millimetern angegeben. Alle Größen sind nominal.

Die Querschienen werden jeweils links voneinander in die Konnektorstanzungen der Hauptschiene eingesetzt und einfach ineinander geschoben.

Die Produktverfügbarkeit kann sich von Land zu Land unterscheiden.

Für weitere Informationen wenden Sie sich bitte an Ihren persönlichen Vertriebsansprechpartner.

Weitere Informationen und rechtliche Hinweise finden Sie auf unserer Webseite.

knaufceiling.com