



KNAUFCEILING
Solutions

DATENBLATT

HERADESIGN®
Verlegerichtlinien
System C2.1
ballwurfsicher



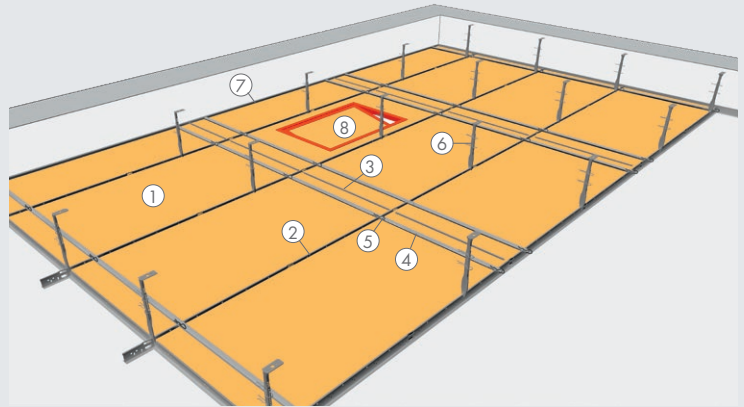
Verlegerichtlinien für die ballwurfsichere Verlegung von
HERADESIGN®-Akustikplatten mit sichtbarem T-35-Rastersystem,
Klasse 1A gemäß EN 13964 Anhang D.

[KNAUFCEILINGSOLUTIONS.COM](https://www.knaufceiling.com)

YOUR **CEILING**
OUR **SOLUTIONS**

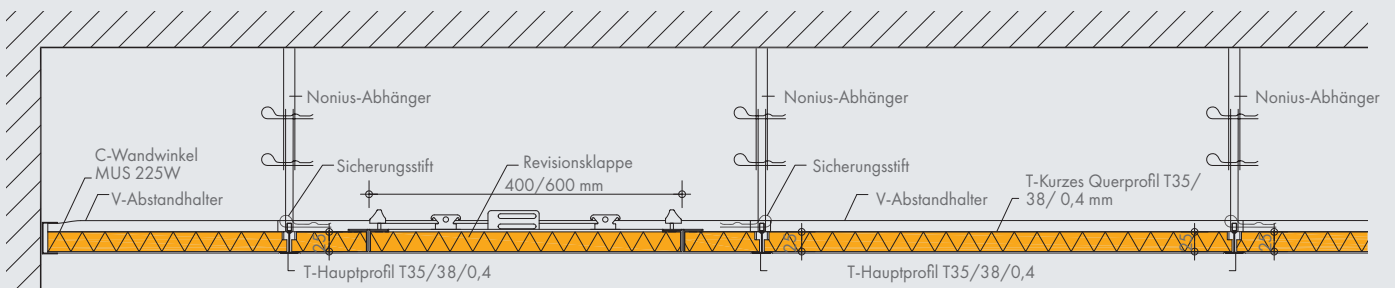
Produktbeschreibung
Ballwurfsicheres T-Schienensystem der Klasse 1A nach EN 13964 Anhang D.
Sichtbares Schienensystem aus T-35 Haupt- und Querschienen mit Noniusabhängern Sicherung der Einlegeplatten mit V-Abstandhaltern und Sicherungsstift durch die Kopflöcher der Hauptschiene.

- Systemteile**
- ① HERADESIGN® 25mm
 - ② Hauptprofil T 35/38/0,4
 - ③ Kurzes Querprofil T 35/38/0,4
 - ④ V-Abstandhalter
 - ⑤ Sicherungsstift
 - ⑥ Nonius-Abhänger
 - ⑦ C-Wandwinkel MUS 225W
 - ⑧ Platte mit Revisionsklappe - ballwurfsicher 600 x 400mm

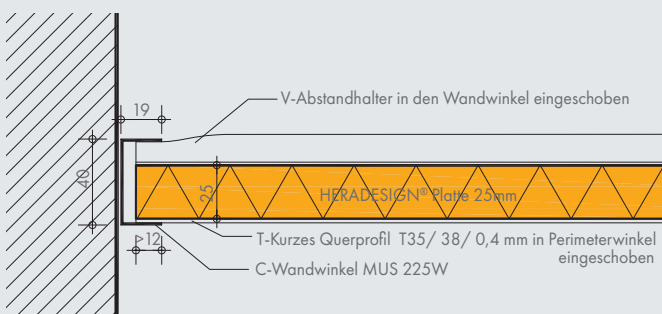


Systemkomponente	Beschreibung	Artikelnummer	Einheit	1200 x 600
① HERADESIGN® 25mm	Superfine, Superfine A2 Fine, Fine A2, Micro Edge: SK-04	-	Stk/m ²	1,39
② DONN DX35 Hauptprofil T35/38/0,4 Stanzabstand 55mm	L= 3700mm	DX 35 XH 370W	lfm/m ²	1,67
③ DONN DX35 Kurzes Querprofil T 35/38/0,4	L= 600mm	DX 35 XH 60W	lfm/m ²	0,83
④ V-Abstandhalter 60/62,5	L= 600mm	DMK-60	Stk/m ²	2,78
⑤ Sicherungsstift	2 Stück pro Abhänger	DPK 607	lfm/m ²	6,50
⑥ Nonius-Abhänger	Oberer Teil (versch. Längen)	-	Stk/m ²	1,85
	Unterer Teil	N228		
⑦ C-Wandwinkel MUS 225W	C-Wandwinkel 20 / 40 / 20mm, L= 3000mm	MUS 225W	lfm/m ²	0,60
⑧ Revisionsklappe	600 x 400 Bereits in die Platte eingebaut	-	Stk./Feld	1

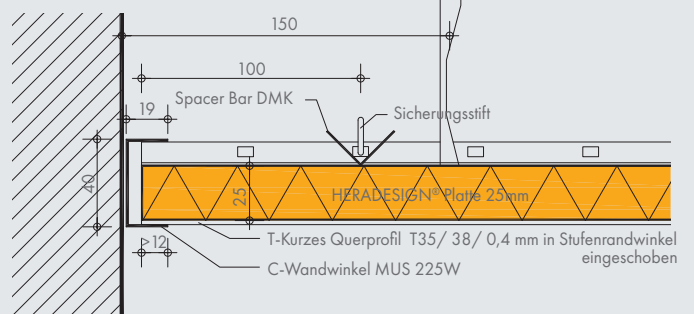
Section



Wandanschluss Querschiene

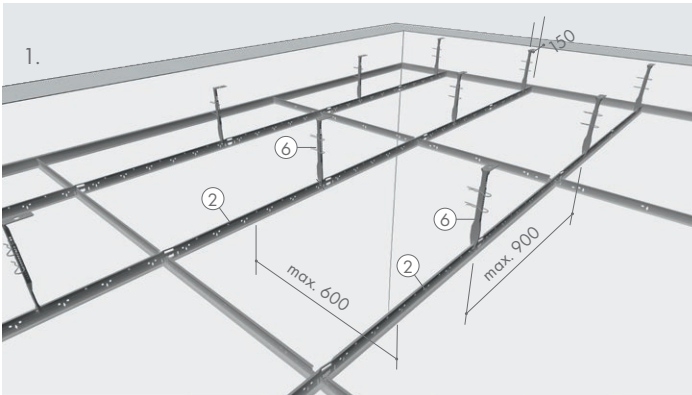


Wandanschluss Hauptschiene

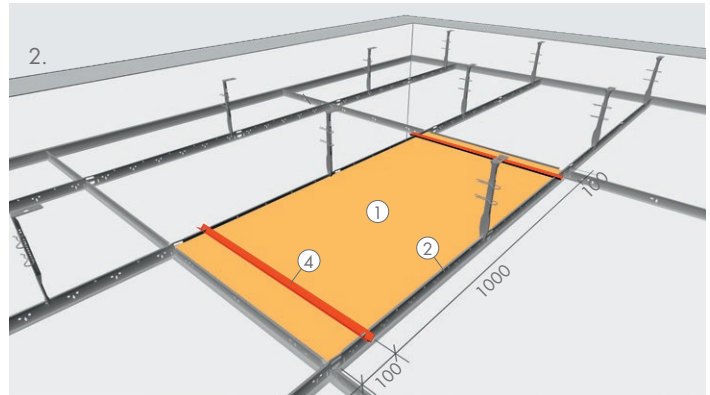


HERADESIGN® Verlegerichtlinien System C2.1 ballwurfsicher

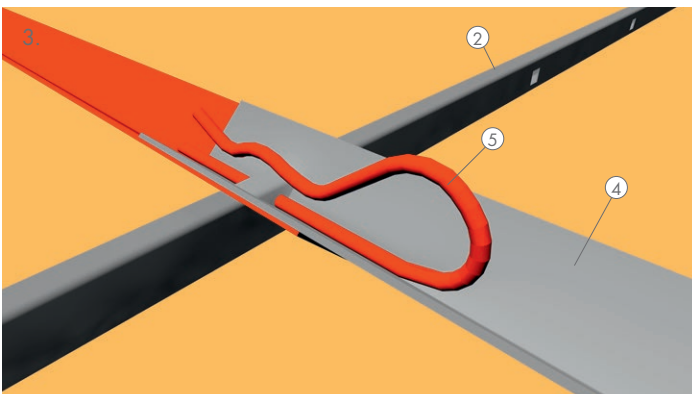
Die folgenden Verlegerichtlinien beziehen sich auf HERADESIGN® Akustikplatten mit den Maßen 1200 x 600 mm und können für andere Größen entsprechend angewendet werden. Die allgemeinen Verlegerichtlinien für das System C 2.1 sind ebenfalls zu beachten.



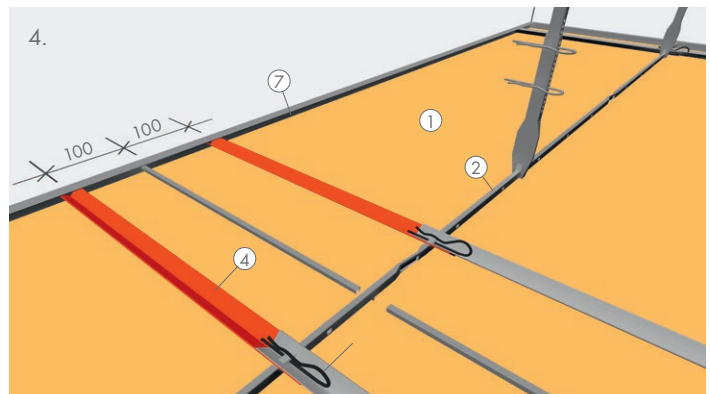
1. Installieren Sie das T-Schienensystem (System C 2.1) gemäß unseren Verarbeitungsrichtlinien. Der maximale Abstand der Hauptprofile (2) beträgt 600 mm. Der maximale Abstand der Abhängern (6) beträgt 900 mm. Der Abstand zwischen Abhängern und Wandwinkel beträgt max. 150 mm.



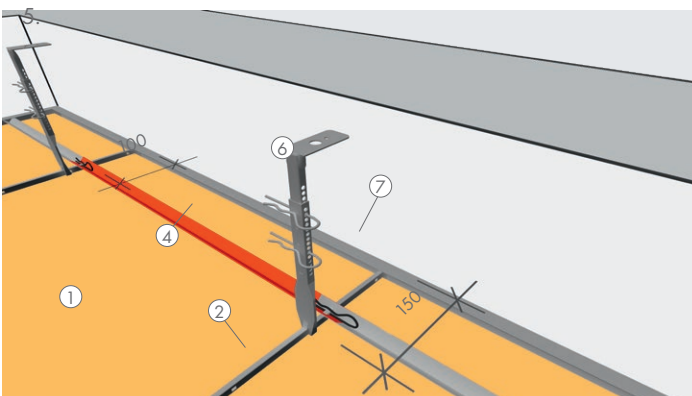
2. Die eingelegten HERADESIGN® Platten (1) werden auf der Rückseite mit zwei Abstandhaltern (4) pro Platte befestigt. Abstand vom Plattenrand min. 100 mm und max. 200 mm. Die Abstandshalter sollten direkt über den gestanzten Löchern der Hauptprofile (2) angebracht werden.



3. Zwei übereinander liegende Abstandhalter (4) werden mit einem Sicherungsstift (5) durch das gestanzte Kopfloch des Hauptprofils (2) befestigt.

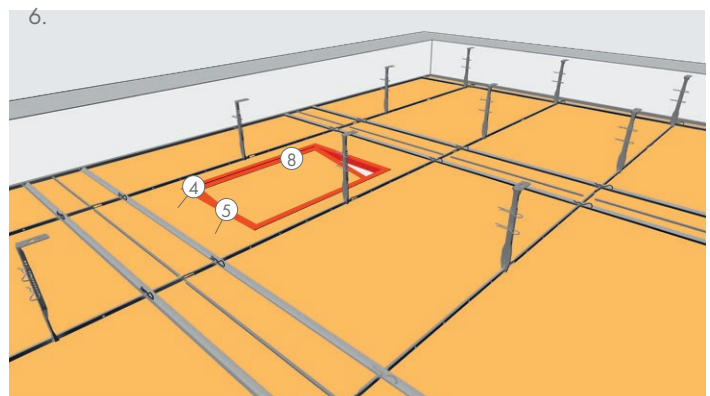


4. **Die Befestigung der Randplatten (1) parallel zu den Hauptprofilen (2):** Die Abstandhalter (4) werden auf die erforderliche Länge zugeschnitten und in den Stufenrandwinkel (7) eingeschoben. Der Abstandhalter muss auf mindestens 2/3 der Flanschbreite des Randwinkels aufliegen. Breite der Randplatte > 300 mm."



Befestigung der Randplatten quer zu den Hauptprofilen:

Die Hauptprofile (2) werden in den Umfassungswinkel (7) geschoben. Auch hier müssen die Profile auf mindestens 2/3 des Flansches des Wandwinkels aufliegen. Die erste Reihe der Abstandhalter (4) wird in einem Abstand von max. 100 mm vom Begrenzungswinkel entfernt. Der maximale Abstand der Nonius-Abhänger (6) beträgt 150 mm. Länge der Begrenzungsplatte > 600 mm.



6. Im letzten Feld wird eine Platte mit eingebauter Revisionsklappe (8) installiert. Die letzten Abstandhalter (4) werden durch die Revisionsklappe hindurch montiert und mit Sicherungsstiften (5) gesichert.

Die Produktverfügbarkeit kann sich von Land zu Land unterscheiden. Für weitere Informationen wenden Sie sich bitte an Ihren persönlichen Vertriebsansprechpartner. Weitere Informationen und rechtliche Hinweise finden Sie auf unserer Website.