

## Komponenten für verdeckte / halbverdeckte Systeme - System A | F | I

### Wesentliche Merkmale

- Z-Profile oder C-Profile für ein monolithisches Erscheinungsbild in Korridoren
- Installiert mit T24-Schienen oder Bandraster für halbverdeckte Installationen im Raum
- Demontierbares System mit Deckenplatten in Kantenausführung SL2

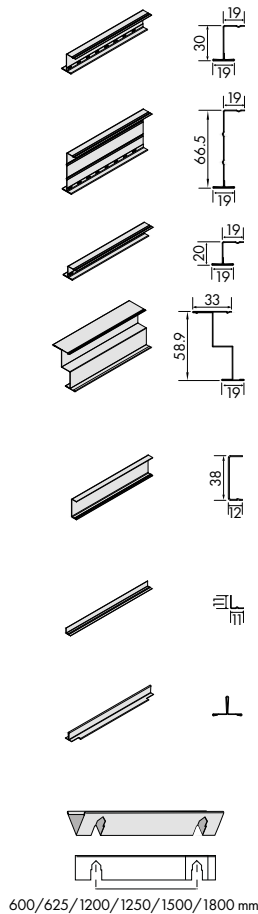
### Anwendungsbereiche

- Einzelhandelsgeschäfte / Industrielle Fertigung / Verkehrsflächen

### Physische Daten

- Material: Verzinkter Stahl
- Oberflächenbeschichtung: verzinkt / unbeschichtet
- Farbe: n/a (Z-Profil)

## CONCEALED | Profile

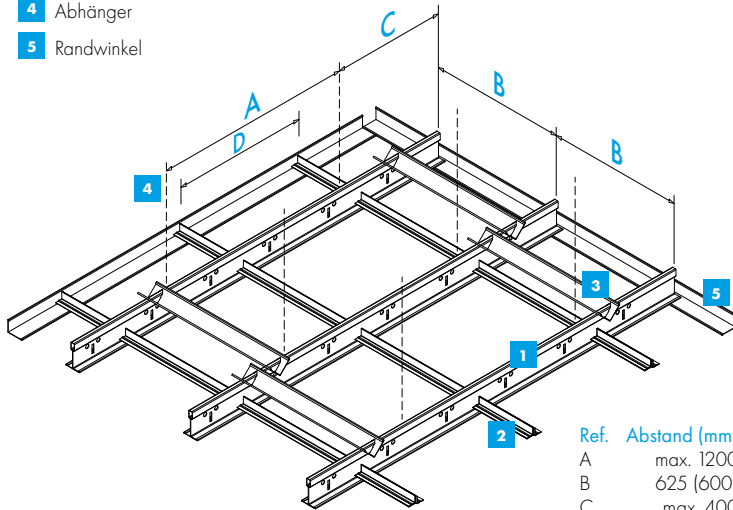


Artikelbezeichnung	Abmessungen (mm)			Inhalt/Karton		Gewicht/Karton kg	Kartons/ Palette
	Länge	Breite	Höhe	St.	l/m		
<b>Z-Profil</b>							
DCZ30 1500	1500	19	30,5	20	30	10,2	36
DCZ30 1800	1800	19	30,5	20	36	12,3	36
DCZ66 2000	2000	19	66,5	10	20	9,7	36
DCZ66 2500	2500	19	66,5	10	25	12,1	36
DCZ12 4000	4000	19	20	20	80	26	50
DCZ57 4000	4000	19/35	57	10	40	28	50
<b>C-Profil</b>							
DCU38 150	1500	12	38	20	30	12,2	40
DCU38 180	1800	12	38	20	36	14,9	40
DCU38 200	2000	12	38	20	40	16,3	40
DCU38 400	4000	12	38	20	80	37	40
<b>L-Profil</b>							
VA/K30	300	11	11	200	60	5	64
VA/K60	600	11	11	200	120	10	64
VA/K62,5	625	11	11	200	125	10,6	64
<b>T-Profil</b>							
DCT-19/13 60	600	19	13	100	60	9,1	64
DCT-19/13 62,5	625	19	13	200	125	9,2	64
<b>Abstandshalter</b>							
DMK-30	300	24	24	50	15	3,2	144
DMK-60	600	24	24	50	30	5,4	72
DMK-62,5	625	24	24	50	31,25	5,6	72
DMK-120	1200	24	24	50	60	10,6	36
DMK-125	1250	24	24	50	62,5	11	36
DMK-150	1500	24	24	50	75	13,2	36
DMK-180	1800	24	24	50	90	15,9	36

Systemzeichnungen - System A | F | I

**System A 1.2**

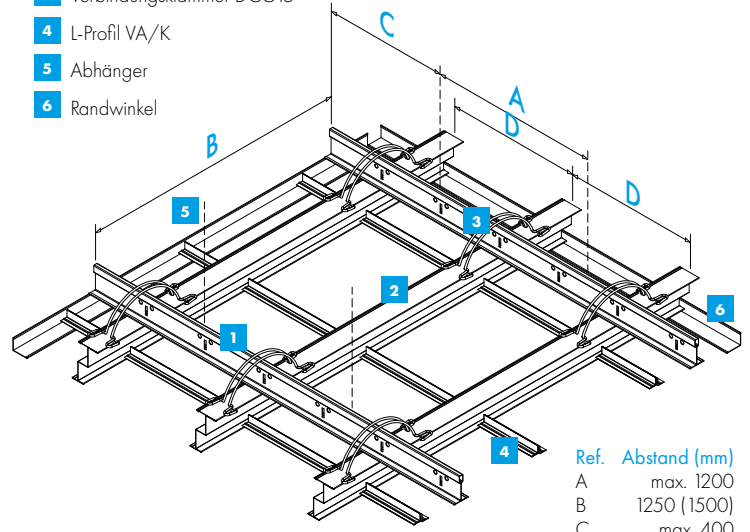
- 1 Hauptschiene
- 2 L-Profil VA/K
- 3 Abstandshalter DMK
- 4 Abhänger
- 5 Randwinkel



Ref.	Abstand (mm)
A	max. 1200
B	625 (600)
C	max. 400
D	625 (600)

**System A 1.3**

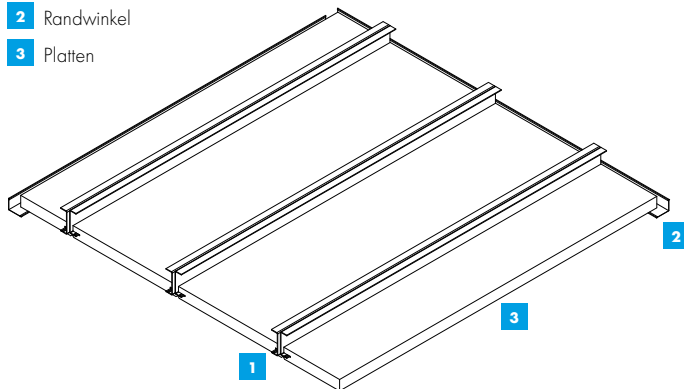
- 1 Hauptschiene
- 2 DCZ57
- 3 Verbindungsklammer DCC15
- 4 L-Profil VA/K
- 5 Abhänger
- 6 Randwinkel



Ref.	Abstand (mm)
A	max. 1200
B	1250 (1500)
C	max. 400
D	625 (600)

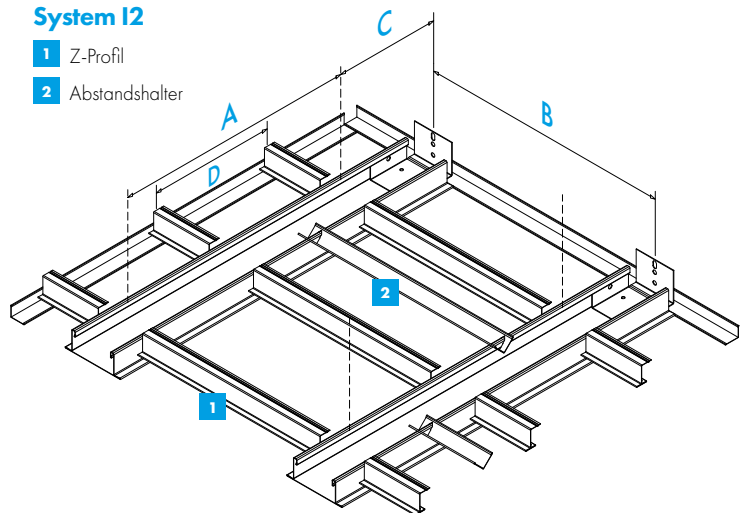
**System F 1.1**

- 1 C Profil DCU38
- 2 Randwinkel
- 3 Platten



**System I2**

- 1 Z-Profil
- 2 Abstandshalter



<b>Brandverhalten</b>	Euroklasse <b>A1</b> gemäß EN 13501-1	<b>RUS KMO (NG) / KM1 (G1, V1, D1, T1)</b> gemäß 123-FZ
<b>Luftqualität</b>	A+ ISO 3	
<b>Reinigung</b>		
<b>Nachhaltigkeit</b>	25%	
<b>Gestaltungsmöglichkeiten</b>		

Alle Maße sind in Millimetern angegeben. Alle Größen sind nominal.

Die Produktverfügbarkeit kann sich von Land zu Land unterscheiden.  
Für weitere Informationen wenden Sie sich bitte an Ihren persönlichen Vertriebsansprechpartner.  
Weitere Informationen und rechtliche Hinweise finden Sie auf unserer Website.  
[knaufceiling.com](http://knaufceiling.com)