

DECKENSEGEL, BAFFELN & WAND LÖSUNGEN

KNAUFCEILING
Solutions



INHALT

Einführung	3
Lösungen für Deckensegel, Baffeln & Wand	4

Entdecken Sie eine Welt voller Möglichkeiten

Lassen Sie Ihren Gestaltungswünschen freien Lauf 8

Formen & Abmessungen	10	Material & Unterkonstruktion	15
Trendige Farbpalette	12	Unbegrenzte Möglichkeiten für alle Anwendungen	18

Produktsortiment

Unsere Lösungen verstehen 20

Produktübersicht	22	Wandabsorber & Wandverkleidungen	70
Vertikallamellen & Baffeln	24	Symbole für technische Leistungsmerkmale	84
Deckensegel	44	Technisches Akustik-Glossar	86

KNAUF CEILING SOLUTIONS

Wir glauben, dass die Decke ein wesentlicher Bestandteil eines jeden Innenraums ist.

Sie gibt uns ein wunderbares Gefühl des Wohlbefindens und Sicherheit. Als nahtlose Verbindung zwischen Form und Funktion verschönert und schützt eine Decke die Räume, in denen wir leben, arbeiten, uns erholen und aufwachen. Sie schafft eine gute Akustik, sorgt für gesunde Luft zum atmen und beeinflusst, wie wir denken und fühlen.

Es sind unsere Kunden, die mit unseren Produkten und Lösungen lebenswerte Räume gestalten. Um bei der Verwirklichung von Ideen zu inspirieren und zu unterstützen, haben zwei der bekanntesten Deckenhersteller ihr Know-how gebündelt, um so das Beste von beiden unter einer marktführenden Marke anzubieten - Knauf Ceiling Solutions.

Großartige Projekte können nur dann Wirklichkeit werden, wenn die Möglichkeiten zwischen Funktionalität und Design ausgeglichen sind.

Als Multi-Material-Anbieter ermöglicht Knauf Ceiling Solutions eine größere Produktvielfalt und Auswahl, mehr Inspiration sowie Support, um einzigartige Lösungen zu finden.

DECKENSEGEL, BAFFELN & WAND LÖSUNGEN

VERTIKALLAMELLEN, BAFFELN

Verleihen Sie Räumen mit Vertikallamellen und linearen Baffeln Ausdruck und schaffen Sie einen Look, um eine Geschichte zu erzählen, die Ihre Fantasie anregen wird.

DECKENSEGEL

Mit Deckensegeln, die an jeder Decke abgehängt werden können, eröffnen sich nahezu unbegrenzte Gestaltungsmöglichkeiten.



WANDABSORBER, WANDVERKLEIDUNGEN

Die Wandabsorber sowie -verkleidungen sind in einer Vielzahl von Ausführungen erhältlich und haben ein ansprechendes Erscheinungsbild. Sie eignen sich auch für stark frequentierte Umgebungen. In Kombination mit abgehängten Decken sowie weiteren Einrichtungselementen, erreichen Sie eine stilvolle Raumqualität.



**ENTDECKEN SIE
UMFANGREICHE
DECKENSEGEL,
BAFFELN UND WAND
LÖSUNGEN**

1 MINERAL Baffle Element
(Stieglmeyer Kępno sp. z o.o., Polen, © Szymon Polański)
2 METAL Sky Element Hook, Dreieck, Rg 0701, RAL 9010
(Austria Center Vienna, Austria, © Ludwig Schedl)
3 METAL Wallcoustic Horizon 1000
(Wirral Waters, Tower Wharf, Vereinigtes Königreich, © Infinite 3D Limited)

LASSEN SIE
SICH VON
EINEM
WIRKLICH
VIELSEITIGEN
KONZEPT
INSPIRIEREN

EINE REIHE VON LÖSUNGEN DIE SO GROSS IST WIE IHRE FANTASIE

Mit einer so einzigartigen und umfangreichen Auswahl an Multi-Material-Decken- sowie Wandlösungen sind Ihren Möglichkeiten keine Grenzen gesetzt.

Ob es um akustische Leistung, modernes Design, Hygiene oder Komfort geht, Knauf Ceiling Solutions kann für jede Anwendung das geeignete Material maßgeschneidert anbieten. Die klassische Wirkung von glatten oder strukturierten Mineralplatten, die kühle Beständigkeit von Metalldecken, die Nachhaltigkeit von Holzwolle und die natürliche Wärme von Echtholz.

Vom Design bis zu den Details: Wir wollen umfangreicher denken, Konventionen in Frage stellen und anders sein.

LASSEN SIE IHREN GESTALTUNGSWÜNSCHEN FREIEN LAUF

Hauchen Sie Ihrer Deckenarchitektur neues Leben ein - mit kreativem Design, beeindruckender Einfachheit und hoher Leistung.

Unsere **flexiblen Parameter** ermöglichen es Ihnen, Standard-, konfigurierbare (Vario Design) sowie maßgeschneiderte Lösungen zu kombinieren oder aufeinander abzustimmen.

Unser Portfolio an Standard-, konfigurierbaren und maßgeschneiderten Deckensegeln, Baffeln und Wandverkleidungslösungen gibt Ihnen die Freiheit und Flexibilität, einzigartige Lösungen für jeden Raum zu schaffen.

Kombinieren Sie Formen und Größen, Trendfarben, sowie Systeme und Leistungen, damit sich Ihr Projekt von anderen abhebt.

Mit Knauf Ceiling Solutions werden auch Ihre kühnsten Ideen Wirklichkeit.



AUF
FLEXIBILITÄT
AUSGELEGT

METAL Baffle Element, RAL 5001 & RAL 5009
(Klimahaus®, Deutschland, © Bettina Meckel – Fotodesign)

1 FORMEN & ABMESSUNGEN

Wählen Sie aus einer Vielzahl flexibler Formen, Abmessungen und Layouts die am besten geeignete Lösung aus, um das Design zu schaffen, das Ihren Vorstellungen entspricht.

2 FARBEN & OBERFLÄCHEN

Unsere Mineral-, Metall- und Holzwolle-Produktsortimente bringen Farbe in Ihre Innenräume und tragen dazu bei, die Wirkung eines Raums je nach verwendetem Material zu verändern. Mit einer großen Auswahl an trendigen Farben und Holzeffekten für unser Metalldeckensortiment können Sie fantasievoll gestalten.

3 WESENTLICHE SYSTEME

Das Multi-Material-Angebot steht im Mittelpunkt der Vision von Knauf Ceiling Solutions und erlaubt Ihnen, für jeden Raum konfigurierbare Systeme und verschiedenste Lösungen aus dem Mineral-, Metall sowie Holzwolle-Sortiment zu wählen.

4 LEISTUNGEN

Knauf Ceiling Solutions bietet ein breites Spektrum an Leistungsmöglichkeiten, angefangen von der Akustik, über die Gestaltung bis hin zum Design. Gerne unterstützen wir dabei, die richtige, vielseitige Lösung für jeden Raum zu schaffen.

VARIO DESIGN OPTIONEN

—

Nutzen Sie Ihre Gestaltungsfreiheit und kreieren Sie dank unserer **Vario Design-**Möglichkeiten jede konfigurierbare Lösung, die Ihnen vorschwebt.

FORMEN & ABMESSUNGEN

Wählen und kombinieren Sie Formen, um Ihrem Projekt Individualität zu verleihen.

Unser Vario Design Konfigurator hilft Ihnen bei der Auswahl die passende Lösung aus einer Vielzahl von flexiblen Ausführungen zu finden.

MIX & MATCH



- QUADRAT
- RECHTECK
- TRAPEZ
- SECHSECK
- PARALLELOGRAMM
- KONKAV & KONVEX
- KREIS
- DREIECK
- VERTIKAL

Konfigurierbare Formen und Abmessungen können mit unserem Vario Design-Angebot erreicht werden.

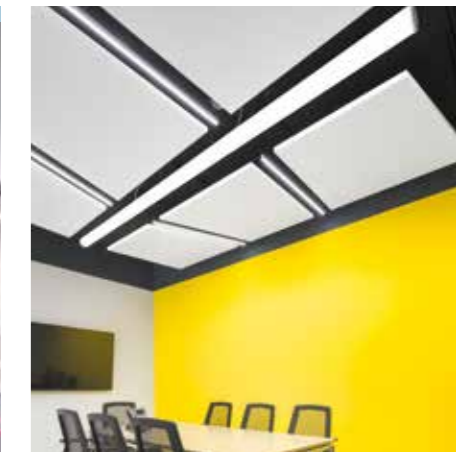
Bitte wenden Sie sich an Ihren persönlichen Vertriebsansprechpartner oder besuchen Sie knaufceilingsolutions.com.



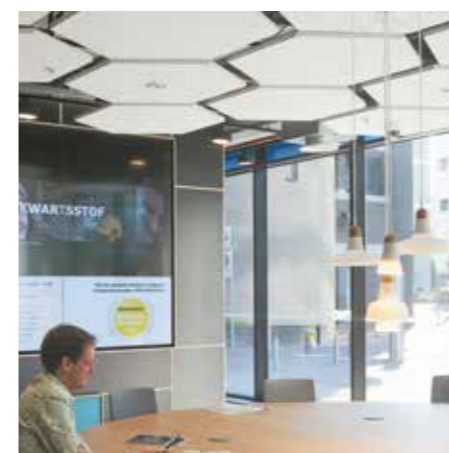
QUADRAT



RECHTECK



TRAPEZ



SECHSECK



PARALLELOGRAMM



KONKAV & KONVEX



KREIS



DREIECK



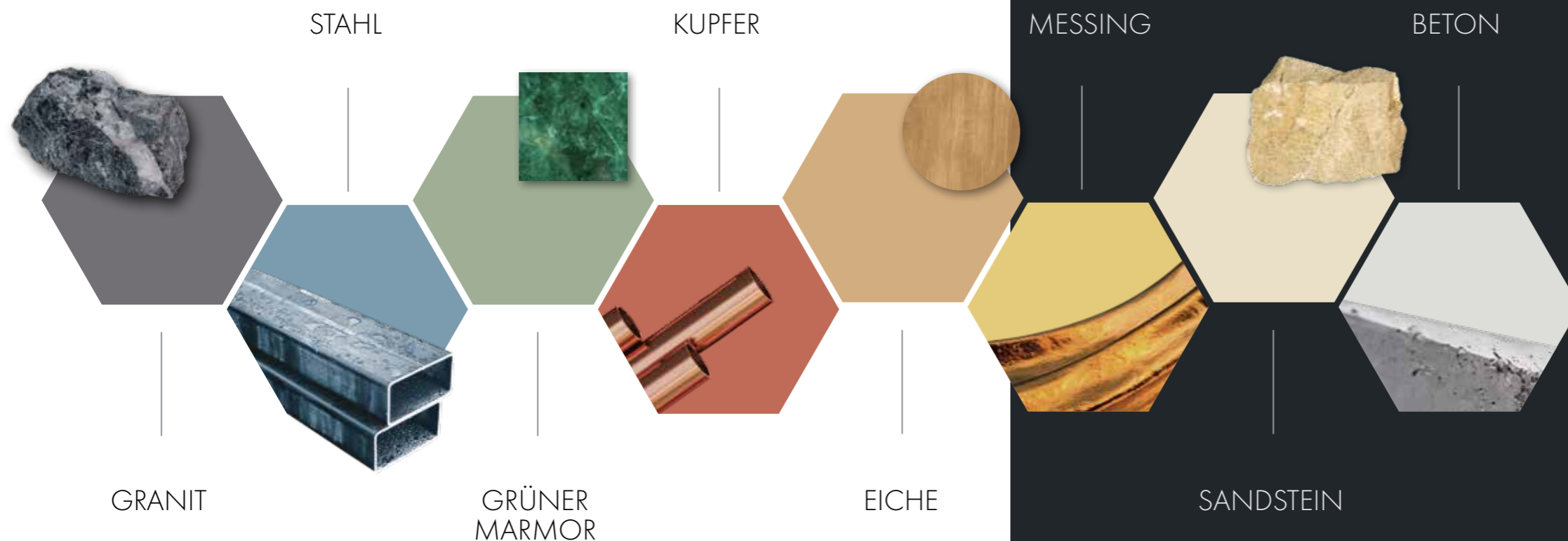
VERTIKAL

1 MINERAL Sonic Element, Quadrat (PwC, Polen, © Szymon Polański)
 2 MINERAL Sonic Element, Rechteck (Atende, Praskie Koneser, Polen, © Szymon Polański)
 3 MINERAL Sonic Element, Trapez (Stanley Black & Decker, Polen, © Szymon Polański)

4 MINERAL Baffle Element, Hexagonal (TNO, Niederlande, © Gerard van Beek)
 5 MINERAL Sonic Element, Linkes & Rechtes Parallelogramm (Radio S, Kroatien, © Boris Wezmar)
 6 MINERAL Sonic Element, Konkav & Konvex (Advent Underwriting, Vereinigtes Königreich, © Philip Durrant)

7 MINERAL Sonic Element, Kreis (Pizza Express, Vereinigtes Königreich, © John Sturrock)
 8 METAL Sonic Element, Dreieck (Austria Center Vienna, Österreich, © Ludwig Schedl)
 9 HERADESIGN® Baffle Element (Applike, Deutschland, © Hafencitystudios + BAID)

TRENDIGE FARBPALETTE



GRANIT

STAHL

GRÜNER MARMOR

KUPFER

EICHE

MESSING

SANDSTEIN

BETON

Design mit Wirkung

Menschen fühlen sich wohl und sind motiviert, wenn sie in angenehmen und optisch ansprechend gestalteten Räumen leben und arbeiten.

Mit kräftigen und beständigen Farben prägen Architekten nicht nur das Erscheinungsbild eines Raumes, sondern inspirieren und verleihen der Raumgestaltung eine neue Dimension. Durch die Kombination von Aussehen und guter Produktperformance tragen unsere akustisch wirksamen Deckenlösungen dazu bei, entspannende, schöne Räume zu schaffen, die sowohl unsere

Gesundheit als auch unser Wohlbefinden fördern. Die große Auswahl an Kantendetails, Formen, Abmessungen und Farben hilft Architekten und Planern, Räume zu kreieren, die man mit Augen und Ohren genießen kann.

In Anlehnung an die neuesten Design-Trends hat Knauf Ceiling Solutions eine neuartige Farbpalette mit acht frischen Farbtönen zusammengestellt. Die Natur diente als Inspiration und Quelle.

MESSING

BETON

Granit, Stahl, grüner Marmor, Kupfer, Eiche, Sandstein, Messing und Beton, natürlich oder veredelt, die durch handwerkliches Geschick in ihrer natürlichen Schönheit herausgearbeitet werden.

Die Farben sind in unserem Sortiment für offene Deckenflächen aus Mineral-, Metall- und Holzwohle erhältlich, von Baffeln über Deckensegel bis hin zu Wandlösungen, sodass Designer multi-sensorische Erlebnisse durch Klang und Farbe schaffen können.



Gruppierete Anordnung verschiedener Deckensegel Lösungen
(© Knauf Ceiling Solutions)

MATERIAL & UNTERKONSTRUKTION

Stellen Sie sich eine einheitliche universelle Lösung vor, die sich an alle Varianten von Deckensegeln anpasst, egal für welches Material, Produktart oder Layout Sie sich entscheiden.

Das universell einsetzbare Unterkonstruktions-system mit U-Profilen bietet nahezu unbegrenzte Gestaltungsmöglichkeiten, um Materialien, Formen und Farben im Rahmen unseres Portfolios an Deckensegeln zu kombinieren, zu mischen, anzupassen und aufeinander abzustimmen.

Das System ermöglicht eine gruppierte Abhängung und lässt sich einfach installieren. Zudem vereint es hohe Steifigkeit mit perfekter Ausrichtung. Die Abstände, der jeweiligen Aufhängepunkte können minimiert werden.

MATERIAL & UNTERKONSTRUKTION

Ob es um akustische Leistung, modernes Design oder Komfort geht, Knauf Ceiling Solutions bietet für jede Anwendung das passende Material.

Egal ob klassisch glatte mineralische Platten oder kühle beständige Metallplatten bis hin zu nachhaltigen Holzwolleplatten.

Mit dem universell einsetzbaren U-Profil-Unterkonstruktionssystem lassen sich kühnste Konstruktionen verwirklichen, denn es ermöglicht Ihnen, die richtige Mischung aus Formen, Farben und Materialien zu finden, um Ihrer Kreativität freien Lauf zu lassen.

METALL

MINERAL

HOLZWOLLE

Kompatible Produkte:

Baffle Element

- MINERAL Baffle Element
- METAL Baffle Element
- MINERAL Baffle Element Arc
- HERADESIGN® Baffle Element Arc
- HERADESIGN® Baffle Element Profile

Baffle Line

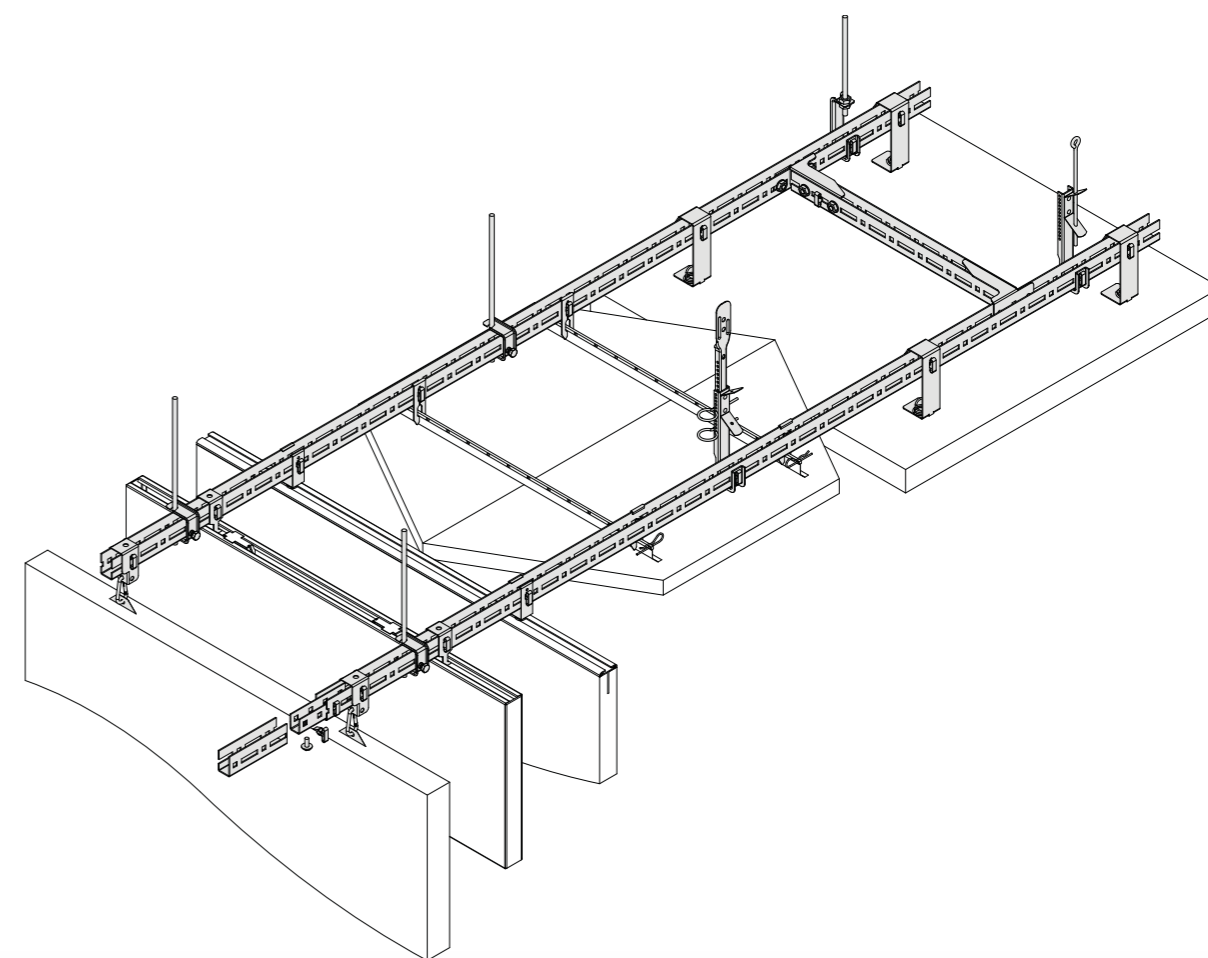
- MINERAL Baffle Line L
- HERADESIGN® Baffle Line

Sonic Element

- MINERAL Sonic Element
- HERADESIGN® Sonic Element

Sonic Sky Element

- METAL Sky Element Clip



Gruppierte Anordnung verschiedener Deckensegel Lösungen
(© Knauf Ceiling Solutions)

UNBEGRENZTE MÖGLICHKEITEN FÜR ALLE ANWENDUNGEN



BÜROGEBÄUDE

ARBEITSPLÄTZE,
AN DENEN BESSER
GEARBEITET WERDEN
KANN

Im Laufe unseres Lebens verbringen wir durchschnittlich ca. 90.000 Stunden am Arbeitsplatz. Wir tragen die Verantwortung, diese Räume für alle besser zu gestalten.



BILDUNGSWESEN

RÄUME
SCHAFFEN,
DIE INSPIRIEREN

Den Grundstein einer Ausbildung, von der man ein Leben lang profitiert, bilden hervorragende, inspirierende Lehrende, die einem Wissen und Leidenschaft beibringen – aber diese Studenten und Schüler brauchen dafür die richtigen Räumlichkeiten.



EINZELHANDEL

BESONDERE
FORMEN FÜR DEN
EINZELHANDEL

Der Weg zum Einkauf ist nie geradlinig. Auf dem Weg dorthin haben viele Einflussfaktoren Auswirkungen auf die Kaufentscheidung. Und einer der wichtigsten ist die Verkaufsumgebung und das gebotene Einkaufserlebnis.



FREIZEIT & GASTGEWERBE

FÜHLEN
SIE SICH WIE
ZU HAUSE

Bei jedem Lebenswandel sind Ruhe und Entspannung von entscheidender Bedeutung, egal wie unterschiedlich dieser Lebenswandel ist. Wie auch immer die Freizeit verbracht wird, die Freizeiträume sollten ebenso bereichernd sein wie die Freizeitgestaltung selbst.



GESUNDHEITSWESEN

RÄUME
FÜR HEILUNG
SCHAFFEN

Im Gesundheitswesen sind Anforderungen an die Architektur sehr hoch - egal ob es sich um einen Warteraum in einer örtlichen Praxis, um die Intensivstation oder den Operationssaal handelt. In jedem Raum sind zahlreiche lebenswichtige Überlegungen notwendig.



TRANSPORT

ARCHITEKTUR,
DIE MENSCHEN
BEWEGT

Unsere Welt ist immer in Bewegung. Milliarden Menschen reisen von Stadt zu Stadt, von Kontinent zu Kontinent. Und die Gebäude, in denen sie ankommen und abreisen, müssen dazu beitragen, jede Reise zu einem Erlebnis zu machen.



1 MINERAL Baffle Element (Adris Group Headquarters, Kroatien, © Vedrana Ergic)
2 MINERAL Sonic Element, Kreis (Kantonsschule Chur, Schweiz, © Foto Lautenschlager)
3 METAL Baffle Element, RAL 5001 & RAL 5009 (Klimahaus®, Deutschland, © Bettina Meckel – Fotodesign)

4 MINERAL Sonic Element (Café Otto, Frankreich, © StudioVU)
5 MINERAL Baffle Element, MINERAL Sonic Element Kreis (OZG Hospital, Niederlande, © Rob van Esch)
6 METAL Wallcoustic Horizon 1100 (Internationaler Flughafen Dubai, Dubai, © Beppe Raso)

UNSERE LÖSUNGEN VERSTEHEN

MATERIAL



LÖSUNG



RAHMEN



MERKMALE

MINERAL	Baffle Baffeln / Einzelement
METALL	Baffle Sky Vertikallamellen / gruppierte Elemente
STRECKMETALL	Sonic Deckensegel / Einzelement
HERADESIGN® HOLZWOLLE	Sky Deckensegel / gruppierte Elemente
STOFFE	Wallcoustic Wandabsorber / Einzelement
	Wallcoustic Horizon Wandverkleidung / gruppierte Elemente

Element ohne Rahmen
Line mit Rahmen

Arc Gebogen
Angle Geometrisch
L/ Befestigungslaschen für Haken N/ M6 Schraubenbefestigung
Plus Aufkantung + akustische Einlage
Profile Aluminiumprofil an der Oberkante
90/50/20x20 Deckensegel Kantendetails
1000/1100 Wandunterkonstruktion
Clip Clip-In Platten (geklemmt)
Hook Hook-On Platten (gehängt)
MT Geschweißter + stabiler Rahmen
20/27/50 Rahmenstärke

Formen der Deckensegel sind nur Teil der Produktbeschreibung.

PRODUKTSORTIMENT

Vertikallamellen & Baffeln

Baffle Element

MINERAL Baffle Element	26
METAL Baffle Element	28
HERADESIGN® Baffle Element	30
MINERAL Baffle Element Arc	32
HERADESIGN® Baffle Element Arc	34
HERADESIGN® Baffle Element Profile	36

Baffle Line

MINERAL Baffle Line L / N	38
HERADESIGN® Baffle Line	40

Baffle Sky Element

METAL Baffle Sky Element	42
--------------------------	----

Deckensegel

Sonic Element

MINERAL Sonic Element	46
METAL Sonic Element	48
HERADESIGN® Sonic Element	50
METAL Sonic Element Arc	52
MESH Sonic Element MT	54
HERADESIGN® Sonic Element Plus	56

Sky Element

METAL Sky Element Clip / Hook	62
MESH Sky Element Hook MT	64
HERADESIGN® Sky Element	66

Sky Line

HERADESIGN® Sky Line	68
----------------------	----

Sonic Line

MINERAL Sonic Line	58
MINERAL Sonic Line Arc	60

Wandabsorber & Wandverkleidungen

Wallcoustic Element

MINERAL Wallcoustic Element	72
METAL Wallcoustic Element	74
HERADESIGN® Wallcoustic Element	76

Wallcoustic Line

MINERAL Wallcoustic Line	78
FABRIC Wallcoustic Line 20 / 27 / 50	80

Wallcoustic Horizon

METAL Wallcoustic Horizon	82
---------------------------	----



VERTIKALLAMELLEN, BAFFELN

Setzen Sie neue Akzente mit vertikal angeordneten, linearen Baffeln und kreieren Sie einen Look, der visuell eine Geschichte erzählt - eine Lösung, die Ihre Fantasie anregt.

DECKENSEGEL

Mit Deckensegel, die an nahezu jede Unterdecke abgehängt werden können, eröffnen sich nahezu unbegrenzte Gestaltungsmöglichkeiten.

WANDABSORBER, WANDVERKLEIDUNGEN

Die Wandabsorber sowie -verkleidungen sind in einer Vielzahl von Ausführungen erhältlich und bieten ein attraktives Erscheinungsbild, das für stark beanspruchte oder stark frequentierte Bereiche geeignet ist. Kombinieren Sie sie mit Decken und anderen Innenausstattungen, um besondere Räume zu schaffen.

1 MINERAL Baffle Element
(Stieglmeyer Kepno sp. z o.o., Polen, © Szymon Polański)
2 METAL Sky Element Hook, Dreieck, Rg 0701, RAL 9010
(Austria Center Vienna, Österreich, © Ludwig Schedl)
3 METAL Wallcoustic Horizon 1000
(Wirral Water, Tower Wharf, Vereinigtes Königreich, © Infinite 3D Limited)



VERTIKALLAMELLEN & BAFFELN

Vertikallamellen und Baffeln sind ideal dem Trend für lineare abgehängte Decken folgend.

Baffeln aus Mineral, Metall und Holzwolle verleihen jedem Projekt ein verbessertes akustisches Erlebnis und ein hochwertiges Erscheinungsbild.

Der Einsatz ist vielseitig: entweder abgehängt als Einzelelement sowie als Gruppe zusammengefasst und somit akzentuiert für bestimmte Deckenbereiche oder als Komplettlösung im System für einen gesamten Raum. Unser Sortiment bietet Ihnen eine große Auswahl an Formen, Farben und Oberflächen.



Vertikallamellen & Baffeln
MINERAL Baffle Element
 (OPTIMA Baffle)
 Einzelement / Gruppierete Elemente

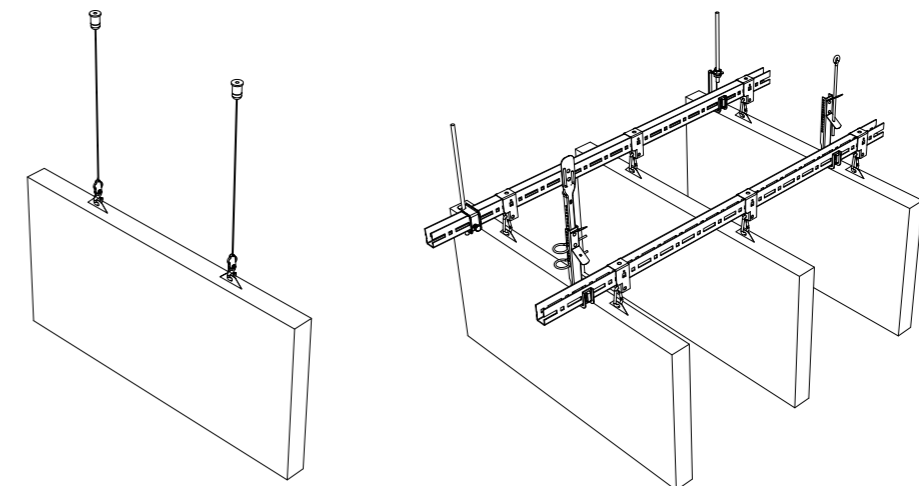


- MINERAL Baffle Element umfasst eine Reihe von leistungsstarken akustischen Baffeln mit einer vliesbeschichteten weißen Oberfläche, die für ein modernes, geradliniges Erscheinungsbild sorgt.
- Gute Schallabsorption: Reduzieren den Geräuschpegel, erhöhen die Verständlichkeit und verringern die Nachhallzeit im Raum.
- Eingesetzt in akustisch anspruchsvollen Bereichen, wie Büros, Freizeiteinrichtungen, Wartezonen etc.



Vertikallamellen & Baffeln
MINERAL Baffle Element
 Einzelement / Gruppierete Elemente

Dicke (mm)		39														
Abmessungen (mm) Weitere Kantenausführungen auf Anfrage		1200 x 300 1200 x 400	1800 x 300 1800 x 400													
System		Abhängeset														
Gewicht		1200 x 300: 3.8 kg/Stk 1200 x 400: 5.0 kg/Stk	1800 x 300: 5.6 kg/Stk 1800 x 400: 7.5 kg/Stk													
Farbe & Design		 vo Vario Design Farben														
Schallabsorption		EN ISO 354 $\alpha_w = 0.50(MH)$ (300mm) gemäß EN ISO 11654 - Klasse D Frequenz f (Hz) <table border="1"> <tr> <td>125</td> <td>250</td> <td>500</td> <td>1000</td> <td>2000</td> <td>4000</td> </tr> </table> Baffeln 1200 x 300 mm α_p Reihenabstand 300 mm <table border="1"> <tr> <td>0.15</td> <td>0.25</td> <td>0.45</td> <td>0.90</td> <td>0.90</td> <td>0.95</td> </tr> </table> NRC = 0.65 (300mm) gemäß ASTM C 423			125	250	500	1000	2000	4000	0.15	0.25	0.45	0.90	0.90	0.95
125	250	500	1000	2000	4000											
0.15	0.25	0.45	0.90	0.90	0.95											
Brandverhalten		Euroklasse A2-s1,d0 gemäß EN 13501-1														
Feuchtigkeitsbeständigkeit		90%														
Luftqualität		 A+	 E1	 IACG												
Reinigung																
Nachhaltigkeit		 RECYCLED WOOL EC 1272/2008 Annex G														



vo Optionen mit diesem Symbol sind in unserem **Vario Design** Sortiment erhältlich. Die Produktverfügbarkeit kann sich von Land zu Land unterscheiden. Für weitere Informationen wenden Sie sich bitte an Ihren persönlichen Vertriebsansprechpartner. Weitere Informationen und rechtliche Hinweise finden Sie auf unserer Website.




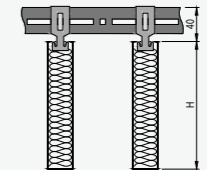








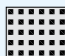













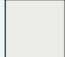
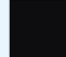










Vertikallamellen & Baffeln METAL Baffle Element (METAL Baffle / V-P 500) Einzelement / Gruppierete Elemente

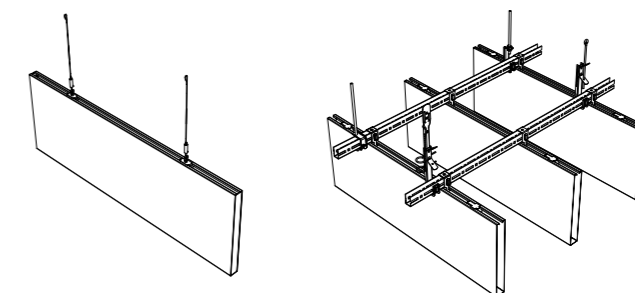


- Die Lösungen **METAL Baffle Element** sind akustisch hoch wirksame Deckensysteme, die sich für belebte und offene Raumumgebungen mit hohem Schallpegel, wie z.B. in Flughäfen, Bahnhöfen, Gebäuden mit halboffenen Decken, Büros, Geschäften sowie Freizeitzentren sehr gut eignen. Die beiden Lösungen mit abgehängten Vertikallamellen vereinen nicht nur gute Schallabsorption sondern auch attraktives Design.
- Parallel verlegt
- Vollständig konfigurierbare Lösung mit variablem Abstand zwischen den Lamellen.
- Höhenanpassungen und radiale Ausrichtung möglich.
- Passende Lösung für Flure.
- Schnell und einfach zu installieren und abgehängt mit verstellbaren Drahtseilen (Einzelement).
- Installiert mit dem U-Profil für perfekte Ausrichtung, optional mit Lamellen-Frontabdeckung (gruppierete Elemente).
- Werden mit einer akustischen Einlage geliefert.
- Weitere Abmessungen und Optionen auf Anfrage erhältlich.
- Einfache Integration von Einbauten, wie Beleuchtung, Lüftung etc. zwischen den Lamellen und im Deckenraum.
- Optional stehen im Rahmen unseres **Vario Design** Programms zusätzliche gestalterische Alternativen zur Verfügung.



Vertikallamellen & Baffeln METAL Baffle Element Einzelement / Gruppierete Elemente

Kantendetails	METAL Baffle Element [Einzelement] 	METAL Baffle Element [Gruppierete Elemente] 											
System	METAL Baffle Abhängeset (Länge 4000 mm) Stirndeckel und Verbinder sind als separate Artikel erhältlich. <i>Nicht enthalten.</i>	U-Profil											
Abmessungen (mm)	1800 x 300 x 30 <i>Lieferbare Menge: 2 Stück / Karton.</i>	Lamellenlänge: unterschiedliche Abmessungen Lamellenbreite: 30 Lamellenhöhe: 150 / 200 / 250 / 300											
Material & Perforationen	Beschichteter, verzinkter Stahl												
	 Unperforiert  Standard-perforation Rg 2516 <small>Ø: 2.5mm Freier Querschnitt: 16%</small>  Mikro-perforation Rd 1522 <small>Ø: 1.5mm Freier Querschnitt: 22%</small>  Extramikro Perforation Rg 0701 <small>Ø: 0.7mm Freier Querschnitt: 1.5%</small>	(beide vertikale Seiten) Akustikmatte 25mm, 25 kg/m ²											
	vo Sonstige Perforationen												
	 Rd 1511	 Rg 1511	 Rg 1821	 Rg 3013	 Qg 4025								
Farben	 RAL 9010	vo Vario Design Farben				vo Holzeffekte							
		 Granit	 Stahl	 Grüner Marmor	 Kupfer	 Eiche	 Messing	 Sandstein	 Beton	 Esche	 Bambus natur	 Bambus karamell	 Ahorn
		 RAL 9003	 RAL 9005	 RAL 9006	 RAL 9007	 RAL 9016				 Eiche	 Amerikanische Kirsche	 Amerikanische Walnuss	
Gewicht	Unperforiert 2.0 - 3.6 kg/lm	Rg 2516 1.7 - 3.1 kg/lm	Rd 1522 1.6 - 2.9 kg/lm	Rg 0701 1.9 - 3.5 kg/lm	<i>Das Gewicht hängt von der gewählten Perforation und Länge ab.</i>								
Schallschutz	Die Akustikleistung hängt von der Höhe der Lamellen, dem Reihenabstand zwischen den Lamellen und dem Abstand von der Untersicht ab. Akustische Werte auf Anfrage erhältlich.												
Brandverhalten	Euroklasse A2-s1, d0 gemäß EN 13501-1						<i>Werte nur für RAL 9010 anwendbar.</i>						
Feuchtigkeitsbeständigkeit	90% RH												
Luftqualität	 A  E1												
Reinigung							<i>(nur Unperforiert)</i>						
Nachhaltigkeit													



[vorherige Seite] METAL Baffle Element, Gruppierete Elemente (E&Y, Warschau, Polen, © Szymon Polański)

vo Produkte und Systeme mit diesem Symbol sind in unserem **Vario Design** Programm erhältlich. Einige Farbkombinationen und/oder Perforationen sind nicht für jedes Produkt erhältlich. Die Produktverfügbarkeit kann sich von Land zu Land unterscheiden. Für weitere Informationen wenden Sie sich bitte an Ihren persönlichen Vertriebsansprechpartner. Weitere Informationen und rechtliche Hinweise finden Sie auf unserer Website.



Vertikallamellen & Baffeln
HERADESIGN® Baffle Element
 (HERADESIGN® Baffle Plain)
 Einzelement

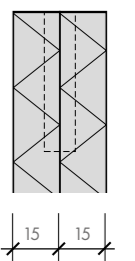
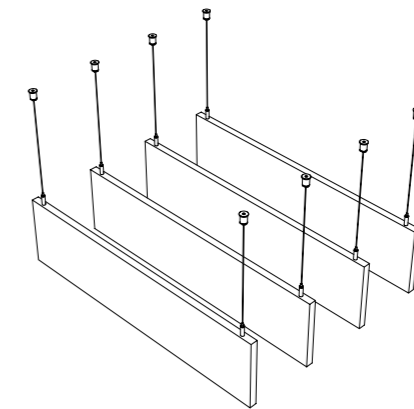


- HERADESIGN® Baffle Element ist eine kostengünstige Akustiklösung aus Holzwolle
- Zweilagige Baffle mit HERADESIGN®-Deckschichten und verdeckten Muffen zur Befestigung der mitgelieferten Aufhänger
- Sie werden als Bausatz geliefert und sind daher schnell und einfach zu montieren
- Die Baffeln sind in den Oberflächen HERADESIGN® Fine und Superfine erhältlich
- Nur in den Formaten 1200x600, 1200x300, 600x600 und 600x300mm erhältlich
- Viele Farben aus Farbsystemen wie RAL und NCS sind wählbar



Vertikallamellen & Baffeln
HERADESIGN® Baffle Element
 Einzelement

Oberflächen		HERADESIGN® Fine, Fine A2	HERADESIGN® Superfine, Superfine A2		
Dicke (mm)		30			
Abmessungen (mm)		600 x 300 1200 x 300 600 x 600 1200 x 600			
System		Inklusive Abhänger in 200mm oder 500mm			
Gewicht		HERADESIGN® Fine 600 x 300: 3,1 kg/Stk. 1200 x 300: 6,3 kg/Stk. 600 x 600: 6,1 kg/Stk. 1200 x 600: 12,2 kg/Stk.	HERADESIGN® Fine A2 600 x 300: 4,8 kg/Stk. 1200 x 300: 9,7 kg/Stk. 600 x 600: 9,5 kg/Stk. 1200 x 600: 19 kg/Stk.	HERADESIGN® Superfine 600 x 300: 3,0 kg/Stk. 1200 x 300: 6,0 kg/Stk. 600 x 600: 5,8 kg/Stk. 1200 x 600: 11,6 kg/Stk.	
Farben		Standard Farben		Vario Design Farben	
		 Weiss Ähnlich RAL 9010	 Beige Naturton 13		
		<ul style="list-style-type: none"> • Undere Farben aus den gängigen RAL- und NCS-Farbsystemen sind erhältlich. • Aufgrund der rauen Faser- und Plattenoberfläche können Abweichungen in Farbe und Aussehen auftreten. 			
Schallabsorption		HERADESIGN® Baffle Element Fine α_w = bis 0,55 NRC = bis 0,60		HERADESIGN® Baffle Element Superfine α_w = bis 0,55 NRC = bis 0,60	
Brandverhalten		Euroklasse B-s1,d0 und A2-s1,d0 gemäß EN 13501-1			
Lichtreflexion		HERADESIGN® Fine 76% HERADESIGN® Superfine 72%			
Feuchtigkeitsbeständigkeit		Nicht geeignet für Hallenbäder, Tiefgaragen und Außenbereiche			
Reinigung					
Nachhaltigkeit					



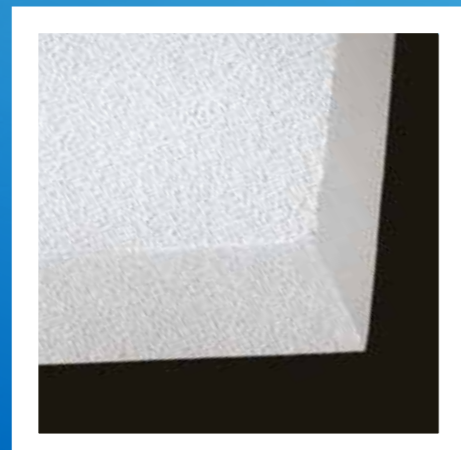
Zweilagige Baffle mit HERADESIGN® Deckschichten und verdeckten Muffen zur Befestigung der mitgelieferten Abhänger.

Vorherige Seite HERADESIGN® Baffle Element (Partner Construction & Design, Kiev © Sergiy Kadulin)

VO Optionen mit diesem Symbol sind in unserem **Vario Design** Sortiment erhältlich.
 Einige Farbkombinationen und/oder Perforationen sind nicht für jedes Produkt verfügbar.
 Die Produkte können von Land zu Land variieren. Bitte wenden Sie sich an Ihren örtlichen Vertriebsmitarbeiter. Für weitere Informationen und rechtliche Hinweise besuchen Sie bitte unsere Website



Vertikallamellen & Baffeln
MINERAL Baffle Element Arc
 (OPTIMA Baffle Curves)
 Einzelement / Gruppierte Elemente



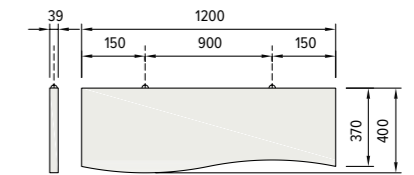
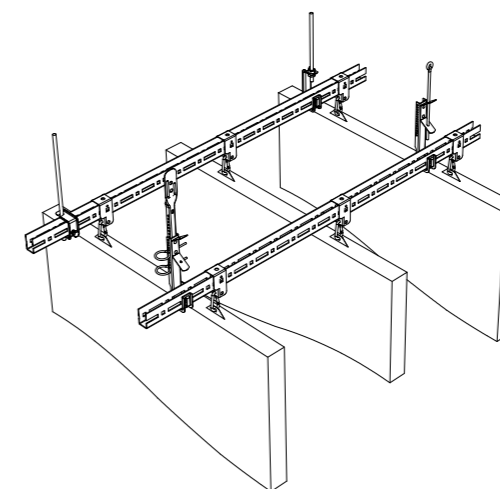
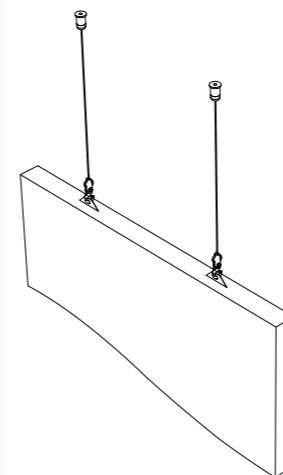
- Mit dem MINERAL Baffle Element Arc können Sie selbst bei modernen, freiliegenden Zwischendecken aufregende Innenräume schaffen, ohne die akustische Leistung zu beeinträchtigen.
- Modernes geschwungenes Erscheinungsbild
- Reduzieren den Geräuschpegel, erhöhen die Verständlichkeit und verringern die Nachhallzeit im Raum.
- Einzel- oder zusammengesetzt montierbar
- Eingesetzt in akustisch anspruchsvollen Bereichen, wie Büros, Freizeiteinrichtungen, Wartezonen etc.



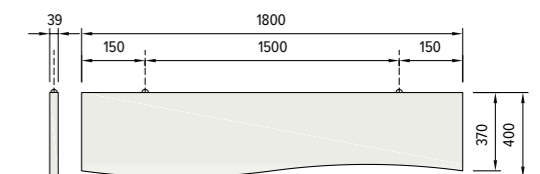
Vertikallamellen & Baffeln
MINERAL Baffle Element Arc
 Einzelement / Gruppierte Elemente

Dicke (mm)		39														
Abmessungen (mm) Weitere Kantenausführungen auf Anfrage		1200 x 400 1800 x 400														
System		Abhängeset U-Profil Gruppierungsoption T-Hauptschiene Gruppierungsoption														
Gewicht		1200 x 400: 5.0 kg/Stk 1800 x 400: 7.5 kg/Stk														
Farbe & Design		 Vario Design Farben														
Schallabsorption		EN ISO 354 $\alpha_w = 0.50(MH)$ gemäß EN ISO 11654 - Klasse D <table border="1"> <thead> <tr> <th>Frequenz f (Hz)</th> <th>125</th> <th>250</th> <th>500</th> <th>1000</th> <th>2000</th> <th>4000</th> </tr> </thead> <tbody> <tr> <td>α_p Reihenabstand 300 mm</td> <td>0.15</td> <td>0.25</td> <td>0.45</td> <td>0.90</td> <td>0.90</td> <td>0.95</td> </tr> </tbody> </table> NRC = 0.65 gemäß ASTM C 423	Frequenz f (Hz)	125	250	500	1000	2000	4000	α_p Reihenabstand 300 mm	0.15	0.25	0.45	0.90	0.90	0.95
Frequenz f (Hz)	125	250	500	1000	2000	4000										
α_p Reihenabstand 300 mm	0.15	0.25	0.45	0.90	0.90	0.95										
Brandverhalten		Euroklasse A2-s1,d0 gemäß EN 13501-1														
Feuchtigkeitsbeständigkeit		90%														
Luftqualität		 A+ E1 IACG														
Reinigung																
Nachhaltigkeit																

MINERAL Baffle Element Arc



Modul 1200 x 400 mm



Modul 1800 x 400 mm

Optionen mit diesem Symbol sind in unserem **Vario Design** Sortiment erhältlich. Die Produktverfügbarkeit kann sich von Land zu Land unterscheiden. Für weitere Informationen wenden Sie sich bitte an Ihren persönlichen Vertriebsansprechpartner. Weitere Informationen und rechtliche Hinweise finden Sie auf unserer Website.



Vertikallamellen & Baffeln
HERADESIGN® Baffle Element Arc
 (HERADESIGN® Baffle Basic Creative)
 Einzelement / Gruppierete Elemente

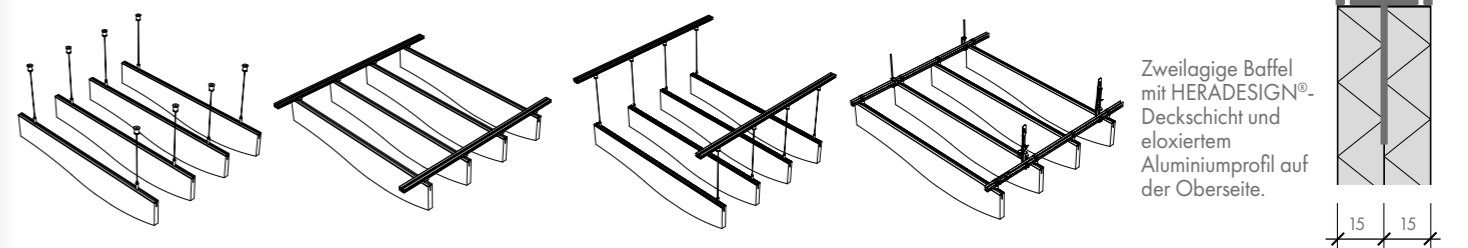


- HERADESIGN® Baffle Element Arc ist ein dekoratives Holzwolle-Akustikdeckenelement, das unbegrenzte Gestaltungsmöglichkeiten bietet
- Die Baffeln sind mit HERADESIGN® Fine und Superfine Oberfläche erhältlich
- Zweilagige Baffel mit HERADESIGN® Deckschichten und eloxiertem Aluminiumprofil auf der Oberseite
- Erhältlich in den Längen 1200mm und 2400mm in vordefinierten Formen zur individuellen Gestaltung der Decke
- Erhältlich in Vario Design sowie in RAL- und NCS-Farben



Vertikallamellen & Baffeln
HERADESIGN® Baffle Element Arc
 Einzelement / Gruppierete Elemente

Oberflächen		HERADESIGN® Fine, Fine A2		HERADESIGN® Superfine, Superfine A2																																														
Dicke (mm)		30																																																
Abmessungen (mm)		Erhältlich in den Längen 2400mm und 1200mm																																																
		Baffle type XL • Baffellänge 2400mm 		Baffle type L • Baffellänge 1200mm 																																														
System		Abhänger mit Drahtseil (mit/ohne Deckenschiene) Option Kurzabhänger mit Deckenschiene U-Profil-Gruppierungssystem																																																
Gewicht		HERADESIGN® Fine Baffle type XL: 11,8 kg/Stk. Baffle type L: 5,9 kg/Stk.	HERADESIGN® Fine A2 Baffle type XL: 16,8 kg/Stk. Baffle type L: 8,4 kg/Stk.	HERADESIGN® Superfine Baffle type XL: 11,2 kg/Stk. Baffle type L: 5,6 kg/Stk.	HERADESIGN® Superfine A2 Baffle type XL: 15,8 kg/Stk. Baffle type L: 7,9 kg/Stk.																																													
Farben		Standard Farben Vario Design Farben <ul style="list-style-type: none"> • Andere Farben aus den gängigen RAL- und NCS-Farbsystemen sind erhältlich. • Aufgrund der rauen Faser- und Plattenoberfläche können Abweichungen in Farbe und Aussehen auftreten. 																																																
Schallabsorption		<table border="1"> <thead> <tr> <th rowspan="2">Baffel</th> <th rowspan="2">AH [mm]</th> <th rowspan="2">B [mm]</th> <th colspan="7">Frequenz [Hz], α_w</th> <th colspan="2">Ganzer Bereich</th> <th rowspan="2">Klasse</th> </tr> <tr> <th>125</th> <th>250</th> <th>500</th> <th>1000</th> <th>2000</th> <th>4000</th> <th>NRC</th> <th>α_w</th> </tr> </thead> <tbody> <tr> <td>HERADESIGN® Superfine</td> <td>200</td> <td>200</td> <td>0,15</td> <td>0,20</td> <td>0,30</td> <td>0,45</td> <td>0,75</td> <td>0,85</td> <td>0,40</td> <td>0,40 (H)</td> <td>D</td> </tr> <tr> <td>HERADESIGN® Superfine</td> <td>200</td> <td>300</td> <td>0,10</td> <td>0,15</td> <td>0,25</td> <td>0,35</td> <td>0,65</td> <td>0,75</td> <td>0,35</td> <td>0,35 (H)</td> <td>D</td> </tr> </tbody> </table>				Baffel	AH [mm]	B [mm]	Frequenz [Hz], α_w							Ganzer Bereich		Klasse	125	250	500	1000	2000	4000	NRC	α_w	HERADESIGN® Superfine	200	200	0,15	0,20	0,30	0,45	0,75	0,85	0,40	0,40 (H)	D	HERADESIGN® Superfine	200	300	0,10	0,15	0,25	0,35	0,65	0,75	0,35	0,35 (H)	D
Baffel	AH [mm]	B [mm]	Frequenz [Hz], α_w							Ganzer Bereich		Klasse																																						
			125	250	500	1000	2000	4000	NRC	α_w																																								
HERADESIGN® Superfine	200	200	0,15	0,20	0,30	0,45	0,75	0,85	0,40	0,40 (H)	D																																							
HERADESIGN® Superfine	200	300	0,10	0,15	0,25	0,35	0,65	0,75	0,35	0,35 (H)	D																																							
Brandverhalten		Euroklasse B-s1,d0 und A2-s1,d0 gemäß zu EN 13501-1																																																
Feuchtigkeitsbeständigkeit		Nicht geeignet für Hallenbäder, Tiefgaragen und Außenbereiche																																																



Vorherige Seite HERADESIGN® Baffle Element Arc (ERC Group Bank, Kiev, © Sergiy Kadulin)

Optionen mit diesem Symbol sind in unserem Vario Design Sortiment erhältlich. Einige Farbkombinationen und/oder Perforationen sind nicht für jedes Produkt verfügbar. Die Produkte können von Land zu Land variieren. Bitte wenden Sie sich an Ihren örtlichen Vertriebsmitarbeiter. Für weitere Informationen und rechtliche Hinweise besuchen Sie bitte unsere Website



Vertikallamellen & Baffeln

HERADESIGN® Baffle Element Profile

(HERADESIGN® Baffle Basic)

Einzelement / Gruppierte Elemente



- HERADESIGN® Baffle Element Profile ist ein Sortiment von Hochleistungs-Akustikbaffeln aus Holzwolle, die in unterschiedlichen Oberflächen und Abmessungen erhältlich sind
- Baffeln sind mit HERADESIGN® Fine und Superfine Oberfläche erhältlich
- Zweilagige Baffle mit HERADESIGN® Deckschichten und eloxiertem Aluminiumprofil auf der Oberseite
- Erhältlich in Vario Design sowie in RAL- und NCS-Farben
- Verschiedene vorkonfektionierte HERADESIGN® Abhänger können für zusätzliche Flexibilität ausgewählt werden
- Sonderformen und -abmessungen sind auf Anfrage erhältlich

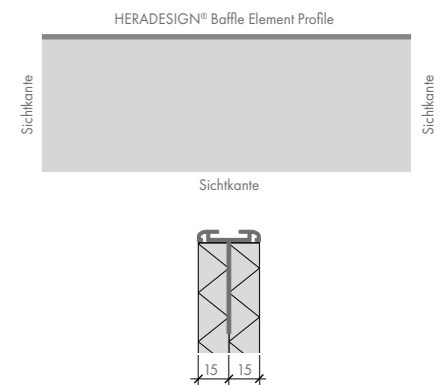
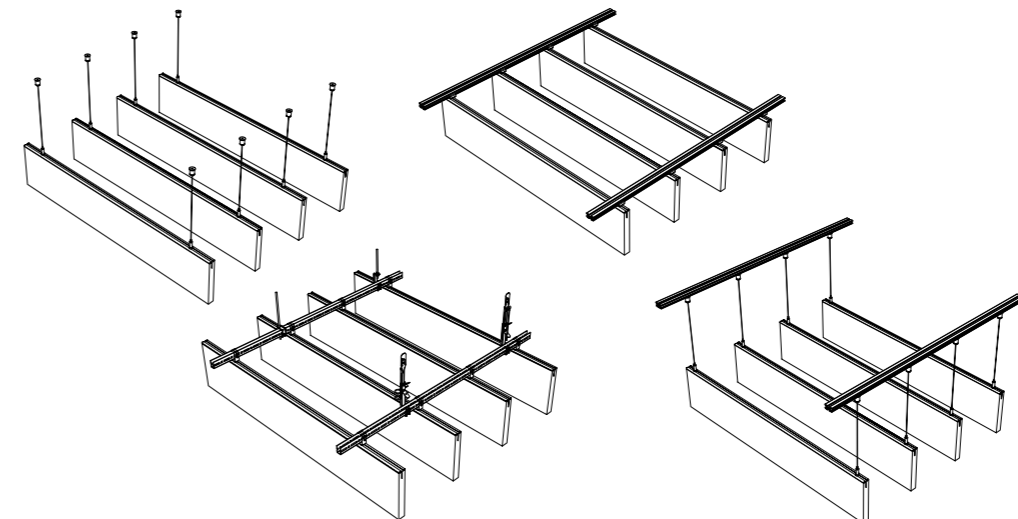


Vertikallamellen & Baffeln

HERADESIGN® Baffle Element Profile

Einzelement / Gruppierte Elemente

Oberflächen		HERADESIGN® Fine, Fine A2	HERADESIGN® Superfine, Superfine A2
Dicke (mm)		30	
Abmessungen (mm)		600 x 300 1200 x 300 1800 x 300	600 x 600 1200 x 600 1800 x 600
System		Abhänger mit Drahtseil (mit/ohne Deckenschiene) Kurzabhänger mit Deckenschiene Option U-Profil-Gruppierung	
Gewicht		HERADESIGN® Fine 600 x 300: 3,1 kg/Stk. 1200 x 300: 6,3 kg/Stk. 1800 x 300: 9,4 kg/Stk. 600 x 600: 6,1 kg/Stk. 1200 x 600: 12,2 kg/Stk. 1800 x 600: 18,3 kg/Stk.	HERADESIGN® Fine A2 600 x 300: 4,8 kg/Stk. 1200 x 300: 9,7 kg/Stk. 1800 x 300: 14,5 kg/Stk. 600 x 600: 9,5 kg/Stk. 1200 x 600: 19,0 kg/Stk. 1800 x 600: 28,5 kg/Stk.
		HERADESIGN® Superfine 600 x 300: 3,0 kg/Stk. 1200 x 300: 6,0 kg/Stk. 1800 x 300: 9,0 kg/Stk. 600 x 600: 5,8 kg/Stk. 1200 x 600: 11,6 kg/Stk. 1800 x 600: 17,4 kg/Stk.	HERADESIGN® Superfine A2 600 x 300: 4,5 kg/Stk. 1200 x 300: 8,9 kg/Stk. 1800 x 300: 13,4 kg/Stk. 600 x 600: 8,8 kg/Stk. 1200 x 600: 17,6 kg/Stk. 1800 x 600: 26,4 kg/Stk.
Farben		Standard Farben	Vario Design Farben
		• Andere Farben aus den gängigen RAL- und NCS-Farbsystemen sind erhältlich. • Aufgrund der rauen Faser- und Plattenoberfläche können Abweichungen in Farbe und Aussehen auftreten.	
Schallabsorption		HERADESIGN® Baffle Element Profile Fine α_w = bis 0,55 NRC = bis 0,60	HERADESIGN® Baffle Element Profile Superfine α_w = bis 0,55 NRC = bis 0,60
Brandverhalten		Euroklasse B-s1,d0 und A2-s1,d0 gemäß EN 13501-1	
Feuchtigkeitsbeständigkeit		Nicht geeignet für Hallenbäder, Tiefgaragen und Außenbereiche	
Reinigung			
Nachhaltigkeit			



Zweilagige Baffle mit HERADESIGN®-Deckschicht und eloxiertem Aluminiumprofil auf der Oberseite.

Vorherige Seite HERADESIGN® Baffle Element Profile (ASTARTA Organic Business Center, Ukraine)

Optionen mit diesem Symbol sind in unserem **Vario Design** Sortiment erhältlich. Einige Farbkombinationen und/oder Perforationen sind nicht für jedes Produkt verfügbar. Die Produkte können von Land zu Land variieren. Bitte wenden Sie sich an Ihren örtlichen Vertriebsmitarbeiter. Für weitere Informationen und rechtliche Hinweise besuchen Sie bitte unsere Website



Vertikallamellen & Baffeln MINERAL Baffle Line L/N

(THERMATEX® Baffle)

Einzelelement / Gruppierete Elemente (nur bei MINERAL Baffle Line L)



- Die vliesbeschichteten, klassisch weißen Oberflächen der MINERAL Baffle Line L und Line N verfügen über einen Aluminiumrahmen und vereinen Funktion mit zeitlos schlichter Ästhetik. Die Baffeln sind in verschiedenen Farben oder auf Wunsch mit Sonderdrucken erhältlich.
- Gute Schallabsorption (0.60 - 0.65(H) α_w): Senken den Geräuschpegel, erhöhen die Sprachverständlichkeit und verkürzen die Nachhallzeit im Raum.
- Eingesetzt in akustisch anspruchsvollen Bereichen, wie Büros, Freizeiteinrichtungen, Wartezonen etc.

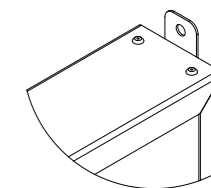
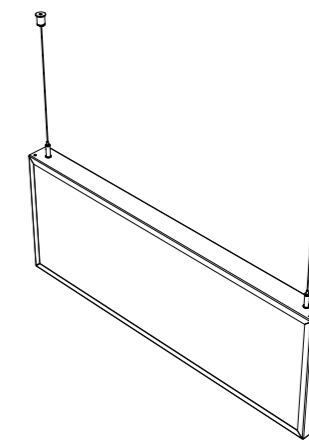
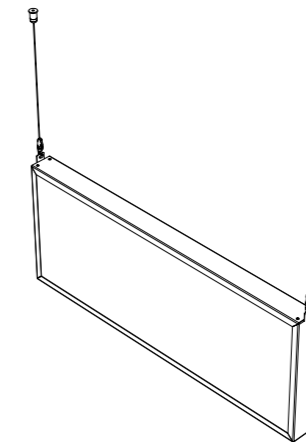
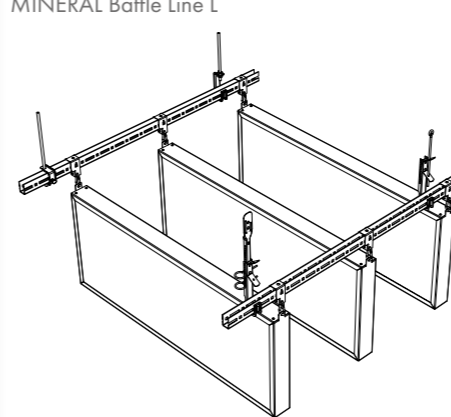


Vertikallamellen & Baffeln MINERAL Baffle Line L/N

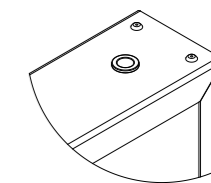
Einzelelement / Gruppierete Elemente (nur bei MINERAL Baffle Line L)

Dicke (mm)		50																						
Abmessungen (mm) Weitere Kantenausführungen auf Anfrage		1200 x 300 1200 x 400	1800 x 300 1800 x 400																					
System		MINERAL Baffle Line N - Baffel mit Gewinde-Niete MINERAL Baffle Line L - Baffel mit Lasche MINERAL Baffle Line L - U-Profil und Karabiner mit Lasche																						
Gewicht		1200 x 300: 3.2 kg/Stk 1200 x 400: 4.1 kg/Stk	1800 x 300: 4.7 kg/Stk 1800 x 400: 6.0 kg/Stk																					
Farbe & Design		Rahmen: Eloxiertes Aluminium, Weiß, Farben vo Vario Design Farben Weiß Granit Stahl Grüner Marmor Kupfer Eiche Messing Sandstein Beton Motiv: Individueller Grafikdruck																						
Schallabsorption		EN ISO 354 $\alpha_w = 0.60(MH)$ (300mm) gemäß EN ISO 11654 - Klasse C <table border="1"> <thead> <tr> <th>Frequenz f (Hz)</th> <th>125</th> <th>250</th> <th>500</th> <th>1000</th> <th>2000</th> <th>4000</th> </tr> </thead> <tbody> <tr> <td>Baffeln 1200 x 300mm</td> <td></td> <td></td> <td></td> <td></td> <td></td> <td></td> </tr> <tr> <td>α_p Reihenabstand 300 mm</td> <td>0.35</td> <td>0.40</td> <td>0.55</td> <td>0.90</td> <td>0.90</td> <td>0.90</td> </tr> </tbody> </table> NRC = 0.65 gemäß ASTM C 423		Frequenz f (Hz)	125	250	500	1000	2000	4000	Baffeln 1200 x 300mm							α_p Reihenabstand 300 mm	0.35	0.40	0.55	0.90	0.90	0.90
Frequenz f (Hz)	125	250	500	1000	2000	4000																		
Baffeln 1200 x 300mm																								
α_p Reihenabstand 300 mm	0.35	0.40	0.55	0.90	0.90	0.90																		
Brandverhalten		Euroklasse A2-s1,d0 gemäß EN 13501-1																						
Lichtreflexion		88%																						
Feuchtigkeitsbeständigkeit		90%																						
Reinigung																								
Nachhaltigkeit		 EC 1272/2008 Annex G																						

MINERAL Baffle Line L



MINERAL Baffle Line L



MINERAL Baffle Line N

vo Optionen mit diesem Symbol sind in unserem **Vario Design** Sortiment erhältlich. Die Produktverfügbarkeit kann sich von Land zu Land unterscheiden. Für weitere Informationen wenden Sie sich bitte an Ihren persönlichen Vertriebsansprechpartner. Weitere Informationen und rechtliche Hinweise finden Sie auf unserer Website.



Vertikallamellen & Baffeln
HERADESIGN® Baffle Line
 (HERADESIGN® Baffle Aludesign)
 Einzelement / Gruppierte Elemente

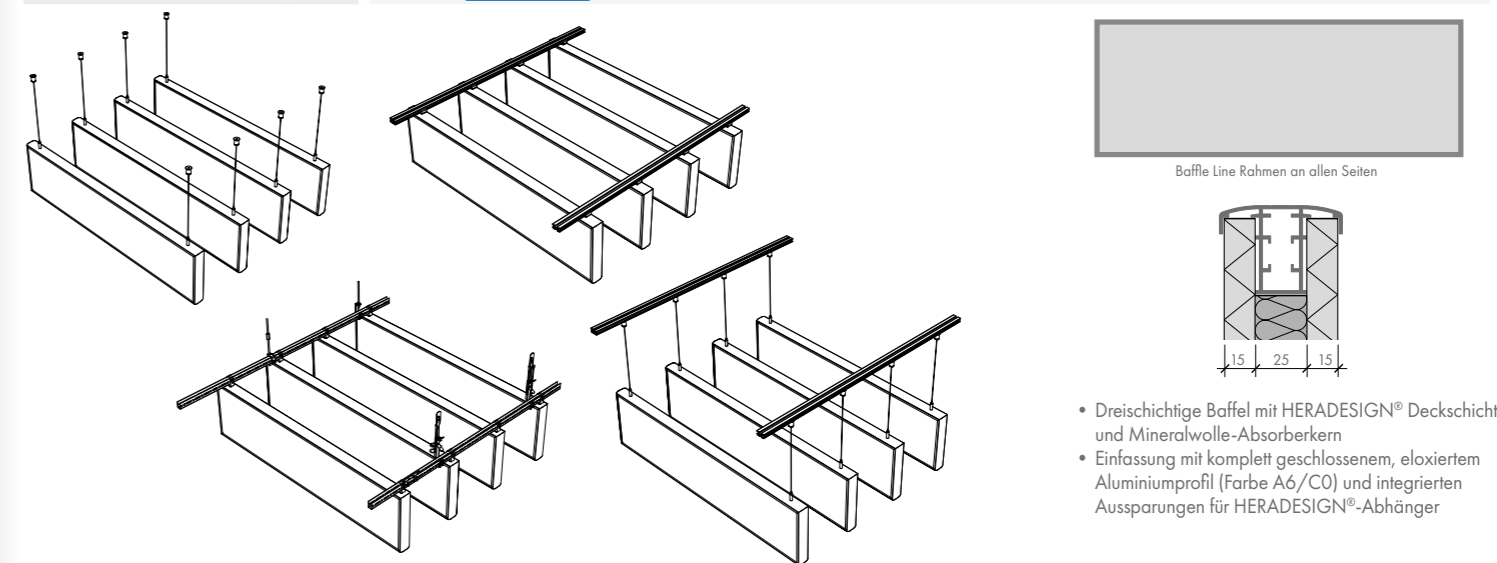


- HERADESIGN® Baffle Line ist eine Sortiment von Hochleistungs-Akustikbaffeln aus Holzwolle, die in unterschiedlichen Oberflächen und Abmessungen erhältlich sind
- Baffeln sind mit HERADESIGN® Fine und Superfine Oberflächenstruktur erhältlich
- Hohe Schallabsorptionsleistung
- Dreischichtige Baffle mit HERADESIGN® Deckschichten und absorbierendem Kern aus Mineralwolle
- Lieferbar mit einer maximalen Länge von 2500 mm und einer Mindesthöhe von 200 mm.
- Sondergrößen auf Anfrage, je nach Menge
- Verschiedene vorkonfektioniert HERADESIGN® Abhänger können für zusätzliche Flexibilität gewählt werden
- Rahmen mit komplett geschlossenem, eloxiertem Aluminiumprofil und integrierten Aussparungen für HERADESIGN®-Abhänger
- Erhältlich in Vario Design und RAL- und NCS-Farben für HERADESIGN®-Deckschichten



Vertikallamellen & Baffeln
HERADESIGN® Baffle Line
 Einzelement / Gruppierte Elemente

Oberflächen	HERADESIGN® Fine, Fine A2	HERADESIGN® Superfine, Superfine A2		
Dicke (mm)	55			
Abmessungen (mm)	600 x 300 1200 x 300 1800 x 300	600 x 600 1200 x 600 1800 x 600	Weitere Abmessungen sind auf Anfrage erhältlich. Maximale Länge = 2500mm	
System	Abhänger mit Drahtseil (mit/ohne Deckenschiene) Kurzabhänger mit Deckenschiene Option U-Profil-Gruppierung			
Gewicht	HERADESIGN® Fine 600 x 300: 4,5 kg/Stk. 1200 x 300: 8,7 kg/Stk. 1800 x 300: 12,9 kg/Stk.	HERADESIGN® Fine A2 600 x 300: 6,1 kg/Stk. 1200 x 300: 12,0 kg/Stk. 1800 x 300: 17,8 kg/Stk.	HERADESIGN® Superfine 600 x 300: 4,4 kg/Stk. 1200 x 300: 8,4 kg/Stk. 1800 x 300: 12,5 kg/Stk.	HERADESIGN® Superfine A2 600 x 300: 5,8 kg/Stk. 1200 x 300: 11,3 kg/Stk. 1800 x 300: 16,8 kg/Stk.
Farben	Standard Farben		Vario Design Farben	
	 Weiss Ähnlich RAL 9010	 Beige Naturton 13	 Granite	 Steel
Schallabsorption	HERADESIGN® Baffle Line Fine α_w = bis 0,75 NRC = bis 0,70	HERADESIGN® Baffle Line Superfine α_w = bis 0,80 NRC = bis 0,75	HERADESIGN® Baffle Line Superfine A2 α_w = bis 0,75 NRC = bis 0,75	
Brandverhalten	Euroklasse B-s1,d0 und A2-s1,d0 gemäß EN 13501-1			
Feuchtigkeitsbeständigkeit	Nicht geeignet für Hallenbäder, Tiefgaragen und Außenbereiche			
Reinigung				
Nachhaltigkeit				



- Dreischichtige Baffle mit HERADESIGN® Deckschichten und Mineralwolle-Absorberkern
- Einfassung mit komplett geschlossenem, eloxiertem Aluminiumprofil (Farbe A6/C0) und integrierten Aussparungen für HERADESIGN®-Abhänger

Vorherige Seite HERADESIGN® Baffle Line (FH Rhein Waal, Germany)

VO Optionen mit diesem Symbol sind in unserem **Vario Design** Sortiment erhältlich. Einige Farbkombinationen und/oder Perforationen sind nicht für jedes Produkt verfügbar. Die Produkte können von Land zu Land variieren. Bitte wenden Sie sich an Ihren örtlichen Vertriebsmitarbeiter. Für weitere Informationen und rechtliche Hinweise besuchen Sie bitte unsere Website



Vertikallamellen & Baffeln

METAL Baffle Sky Element

(METAL V-K 500)
Gruppierete Elemente



- Die Lösung **METAL Baffle Sky Element** ist ein akustisch hoch wirksames Deckensystem, das sich für belebte und offene Raumumgebungen mit hohem Schallpegel sehr gut eignet.
- Kreuzverlegt
- Als Bausatz mit vordefinierten Lamellenabmessungen und in verschiedenen Längen erhältlich.
- Einfacher Zusammenbau, kein Schneiden erforderlich.
- Einfache Integration von Einbauten, wie Beleuchtung, Lüftung etc. zwischen den Lamellen und im Deckenraum.
- Optional stehen im Rahmen unseres Vario Design Programms zusätzliche gestalterische Alternativen zur Verfügung.

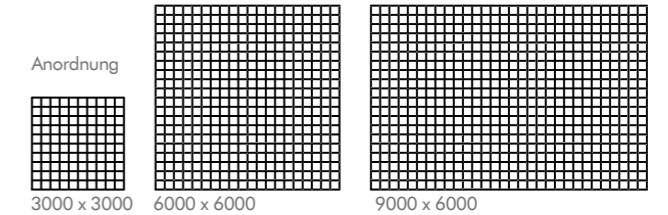
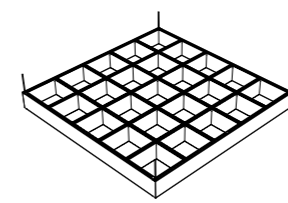


Vertikallamellen & Baffeln

METAL Baffle Sky Element

Gruppierete Elemente

Kantendetails		METAL Baffle Sky Element	
System		Direkt abgehängt (mittels Gewindestange)	
Abmessungen (mm)		Standardmodule/ -felder:	3000 x 3000 x 30 6000 x 6000 x 30 9000 x 6000 x 30
Material & Perforationen		Beschichteter, verzinkter Stahl	
		Unperforiert	Standard-perforation Rg 2516 <small>Ø: 2.5mm Freier Querschnitt: 16%</small>
			Mikro-perforation Rd 1522 <small>Ø: 1.5mm Freier Querschnitt: 22%</small>
			Extramikro Perforation Rg 0701 <small>Ø: 0.7mm Freier Querschnitt: 1.5%</small>
	sonstige Perforationen		
		Rd 1511	Rg 1511 Rg 1821 Rg 3013 Qg 4025
Farben		RAL 9010	Vario Design Farben Granit, Stahl, Grüner Marmor, Kupfer, Eiche, Messing, Sandstein, Beton Holzeffekte* <small>*Nur Baffeln.</small>
Gewicht		Unperforiert 2.0 - 3.6 kg/lm	Rg 2516 1.7 - 3.1 kg/lm Rd 1522 1.6 - 2.9 kg/lm Rg 0701 1.9 - 3.5 kg/lm
Schallschutz		Die Akustikleistung hängt von der Höhe der Lamellen, dem Reihenabstand zwischen den Lamellen und dem Abstand von der Untersicht ab. Akustische Werte auf Anfrage erhältlich.	
Fire reaction		Euroklasse A2-s1, d0 gemäß EN 13501-1 <small>Werte nur für RAL 9010 anwendbar.</small>	
Feuchtigkeitsbeständigkeit		90% RH	
Luftqualität		 A, E1	
Reinigung		 <small>(nur Unperforiert)</small>	
Nachhaltigkeit		 <small>EPD EN 15804, EN 15804</small> <small>≈14%</small>	
Gestaltungsmöglichkeiten		 Abmessungen, Farben, Perforationen, Akustikeinlagen	



[vorherige Seite] METAL Baffle Sky Element (© Knauf Ceiling Solutions)

vo Produkte und Systeme mit diesem Symbol sind in unserem **Vario Design** Programm erhältlich. Einige Farbkombinationen und/oder Perforationen sind nicht für jedes Produkt erhältlich. Die Produktverfügbarkeit kann sich von Land zu Land unterscheiden. Für weitere Informationen wenden Sie sich bitte an Ihren persönlichen Vertriebsansprechpartner. Weitere Informationen und rechtliche Hinweise finden Sie auf unserer Website.



DECKENSEGEL

**Verbessern Sie das Design
und die Akustik mit den
verschiedensten Deckensegel-
Varianten.**

Deckensegel können besonders wirksam zur Lärminderung beitragen, da der Schall sowohl von der Vorder- als auch Rückseite der Platten absorbiert wird.

Wählen Sie aus einer Vielzahl von Formen, Farben und Materialien, um die gewünschte optische Wirkung zu erzielen.



Deckensegel
MINERAL Sonic Element
 (TOPIQ® Sonic Element, Optima Canopy)
 Einzelelement / Gruppierete Elemente

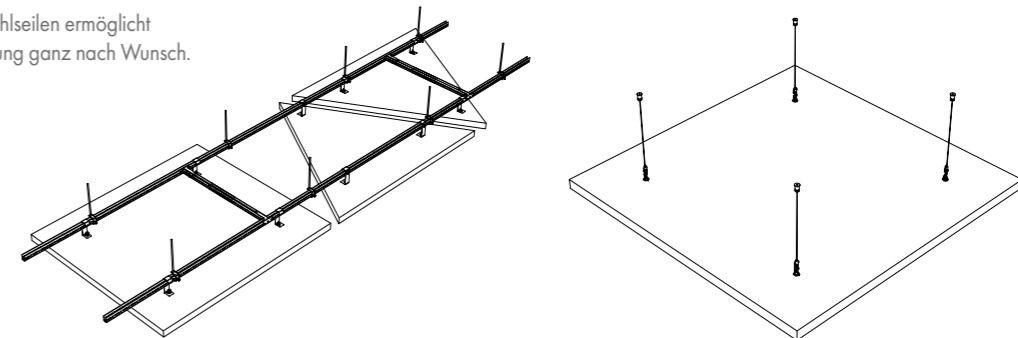


- Das rahmenlose Deckensegel MINERAL Sonic Element ist sicht- und stirnseitig mit Vlies- und Farbbeschichtung versehen.
- Das monolithische Deckensegel verfügt über exzellente Schallabsorptionseigenschaften. Eine schwebende Leichtigkeit ergänzt sich schier schwerelos mit unkonventioneller Erscheinung, schlichtem Formspiel und höchster akustischer Funktionalität.

Deckensegel
MINERAL Sonic Element
 Einzelelement / Gruppierete Elemente

Dicke (mm)		40																																										
Abmessungen (mm) Weitere Kantenausführungen auf Anfrage		<table border="0"> <tr> <td>Trapez</td> <td>1180 x 870</td> <td>Rechteck</td> <td>1780 x 1180</td> </tr> <tr> <td>Hexagonal</td> <td>1363 x 1180</td> <td>Rechteck</td> <td>2380 x 1180</td> </tr> <tr> <td>Linkes Parallelogramm</td> <td>1180 x 1180</td> <td>Kreis</td> <td>Ø800</td> </tr> <tr> <td>Rechtes Parallelogramm</td> <td>1180 x 1180</td> <td>Kreis</td> <td>Ø1200</td> </tr> <tr> <td>Quadrat</td> <td>800 x 800</td> <td>Kreis</td> <td>Ø1600</td> </tr> <tr> <td>Quadrat</td> <td>1180 x 1180</td> <td>Konkav</td> <td>1170 x 1170</td> </tr> <tr> <td>Rechteck</td> <td>1180 x 580</td> <td>Konvex</td> <td>1170 x 1020</td> </tr> <tr> <td>Rechteck</td> <td>1780 x 880</td> <td>Dreieck</td> <td>1180 x 1022</td> </tr> </table>	Trapez	1180 x 870	Rechteck	1780 x 1180	Hexagonal	1363 x 1180	Rechteck	2380 x 1180	Linkes Parallelogramm	1180 x 1180	Kreis	Ø800	Rechtes Parallelogramm	1180 x 1180	Kreis	Ø1200	Quadrat	800 x 800	Kreis	Ø1600	Quadrat	1180 x 1180	Konkav	1170 x 1170	Rechteck	1180 x 580	Konvex	1170 x 1020	Rechteck	1780 x 880	Dreieck	1180 x 1022										
Trapez	1180 x 870	Rechteck	1780 x 1180																																									
Hexagonal	1363 x 1180	Rechteck	2380 x 1180																																									
Linkes Parallelogramm	1180 x 1180	Kreis	Ø800																																									
Rechtes Parallelogramm	1180 x 1180	Kreis	Ø1200																																									
Quadrat	800 x 800	Kreis	Ø1600																																									
Quadrat	1180 x 1180	Konkav	1170 x 1170																																									
Rechteck	1180 x 580	Konvex	1170 x 1020																																									
Rechteck	1780 x 880	Dreieck	1180 x 1022																																									
System		Einzel: Seilabhängung Zusammengesetzt: U-Profil																																										
Gewicht		6.0 kg/m ²																																										
Farbe & Design		<div style="display: flex; align-items: center;"> <div style="border: 1px solid black; width: 20px; height: 20px; background-color: white; margin-right: 5px;"></div> <div style="margin-left: 5px;"> <p>vo Vario Design Farben</p> <table border="0"> <tr> <td style="width: 20px; height: 20px; background-color: gray; margin-right: 5px;"></td> <td style="width: 20px; height: 20px; background-color: blue; margin-right: 5px;"></td> <td style="width: 20px; height: 20px; background-color: green; margin-right: 5px;"></td> <td style="width: 20px; height: 20px; background-color: red; margin-right: 5px;"></td> <td style="width: 20px; height: 20px; background-color: orange; margin-right: 5px;"></td> <td style="width: 20px; height: 20px; background-color: yellow; margin-right: 5px;"></td> <td style="width: 20px; height: 20px; background-color: lightgray; margin-right: 5px;"></td> <td style="width: 20px; height: 20px; background-color: lightgray; margin-right: 5px;"></td> <td style="width: 20px; height: 20px; background-color: lightgray;"></td> </tr> <tr> <td>Weiß</td> <td>Granit</td> <td>Stahl</td> <td>Grüner Marmor</td> <td>Kupfer</td> <td>Eiche</td> <td>Messing</td> <td>Sandstein</td> <td>Beton</td> </tr> </table> </div> </div>										Weiß	Granit	Stahl	Grüner Marmor	Kupfer	Eiche	Messing	Sandstein	Beton																								
Weiß	Granit	Stahl	Grüner Marmor	Kupfer	Eiche	Messing	Sandstein	Beton																																				
Schallabsorption		<p>EN ISO 354</p> <table border="1"> <thead> <tr> <th>Frequenz f (Hz)</th> <th>125</th> <th>250</th> <th>500</th> <th>1000</th> <th>2000</th> <th>4000</th> </tr> </thead> <tbody> <tr> <td>Äquivalente Absorptionsfläche Aobj*</td> <td></td> <td></td> <td></td> <td></td> <td></td> <td></td> </tr> <tr> <td>Quadrat: 1180 x 1180mm / Abhängehöhe 190 mm</td> <td>0.40</td> <td>1.20</td> <td>2.20</td> <td>2.40</td> <td>2.40</td> <td>2.30</td> </tr> <tr> <td>Rechteck: 1780 x 1180mm / Abhängehöhe 190mm</td> <td>0.80</td> <td>2.10</td> <td>3.10</td> <td>3.30</td> <td>3.50</td> <td>3.40</td> </tr> <tr> <td>Rechteck: 2380 x 1180mm / Abhängehöhe 190mm</td> <td>0.80</td> <td>2.70</td> <td>4.20</td> <td>4.40</td> <td>4.50</td> <td>4.30</td> </tr> <tr> <td>Kreis: Ø1200mm / Abhängehöhe 150mm</td> <td>0.40</td> <td>1.00</td> <td>1.70</td> <td>1.80</td> <td>2.00</td> <td>1.90</td> </tr> </tbody> </table> <p style="font-size: small;">*Die gezeigten Werte sind die Mittelwerte aus 3 Terzfrequenzen innerhalb einer Oktave.</p>	Frequenz f (Hz)	125	250	500	1000	2000	4000	Äquivalente Absorptionsfläche Aobj*							Quadrat: 1180 x 1180mm / Abhängehöhe 190 mm	0.40	1.20	2.20	2.40	2.40	2.30	Rechteck: 1780 x 1180mm / Abhängehöhe 190mm	0.80	2.10	3.10	3.30	3.50	3.40	Rechteck: 2380 x 1180mm / Abhängehöhe 190mm	0.80	2.70	4.20	4.40	4.50	4.30	Kreis: Ø1200mm / Abhängehöhe 150mm	0.40	1.00	1.70	1.80	2.00	1.90
Frequenz f (Hz)	125	250	500	1000	2000	4000																																						
Äquivalente Absorptionsfläche Aobj*																																												
Quadrat: 1180 x 1180mm / Abhängehöhe 190 mm	0.40	1.20	2.20	2.40	2.40	2.30																																						
Rechteck: 1780 x 1180mm / Abhängehöhe 190mm	0.80	2.10	3.10	3.30	3.50	3.40																																						
Rechteck: 2380 x 1180mm / Abhängehöhe 190mm	0.80	2.70	4.20	4.40	4.50	4.30																																						
Kreis: Ø1200mm / Abhängehöhe 150mm	0.40	1.00	1.70	1.80	2.00	1.90																																						
Brandverhalten		Euroklasse A2-s1,d0 gemäß EN 13501-1																																										
Lichtreflexion		bis zu 88%																																										
Feuchtigkeitsbeständigkeit		90%																																										
Luftqualität		<div style="display: flex; justify-content: space-around; align-items: center;"> <div style="text-align: center;"> A </div> <div style="text-align: center;"> E1 </div> <div style="text-align: center;"> IAC </div> </div>																																										
Reinigung																																												
Nachhaltigkeit																																												

Die flexible Abhängung mit Stahlseilen ermöglicht eine individuelle Höhenverstellung ganz nach Wunsch.



vo Optionen mit diesem Symbol sind in unserem **Vario Design** Sortiment erhältlich. Die Produktverfügbarkeit kann sich von Land zu Land unterscheiden. Für weitere Informationen wenden Sie sich bitte an Ihren persönlichen Vertriebsansprechpartner. Weitere Informationen und rechtliche Hinweise finden Sie auf unserer Website.



Deckensegel METAL Sonic Element (METAL Canopy) Einzelelement

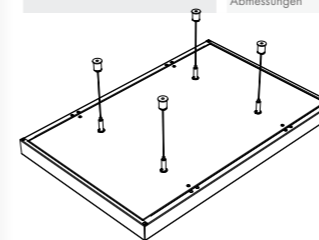


- Das **METAL Sonic Element** ist ein schwebend anmutendes akustisches Einzelelement und in verschiedenen Längen und Breiten verfügbar. Es wird mit verstellbaren Abhängeseilen geliefert und ist einfach und direkt von der Rohbaudecke abgehängt.
- Metall steht für ein hochwertiges Erscheinungsbild.
- Komplett konfigurierbare Lösung, erhältlich mit verschiedenen Kantendetails (90°/50°/20x20 mm Kante).
- Optional rückseitig perforiert und mit einer Akustikmatte ausgestattet für eine bessere Schallabsorption und glattes Erscheinungsbild.
- Eine einfach zu installierende Nachrüstlösung, die unter einer bestehenden Decke verwendet werden kann.
- Kann mit den entsprechenden Komponenten als Wandabsorber installiert werden (siehe **METAL Wallcoustic Element**).
- Widerstandsfähig und haltbar.
- Ideal für Ausstellungsräume, Eingangshallen, Bahnhöfe, Besprechungsräume, Geschäfte und Wartebereiche.

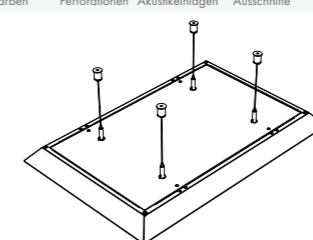


Deckensegel METAL Sonic Element Einzelelement

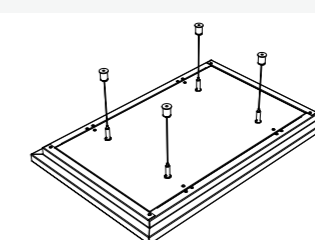
Kantendetails	METAL Sonic Element [90° Kante]	METAL Sonic Element [50° Kante]	METAL Sonic Element [20 x 20mm Kante]																																								
System	METAL Sonic Element Abhängeset mit M6 Gewinde (Länge 4000 mm)		Nicht enthalten.																																								
Abmessungen (mm)	Plattenlänge: 600 - 1800 Plattenbreite: 600 - 1200 Plattendicke: 40																																										
Material & Perforationen	Beschichteter, verzinkter Stahl																																										
Farben	<div style="display: flex; justify-content: space-between;"> <div style="width: 30%;"> <p>Unperforiert</p> <p>RAL 9010</p> </div> <div style="width: 40%;"> <p>Vario Design Farben</p> <table border="0"> <tr> <td></td> <td></td> <td></td> <td></td> <td></td> <td></td> <td></td> <td></td> </tr> <tr> <td>Granit</td> <td>Stahl</td> <td>Grüner Marmor</td> <td>Kupfer</td> <td>Eiche</td> <td>Messing</td> <td>Sandstein</td> <td>Beton</td> </tr> <tr> <td>RAL 9003</td> <td>RAL 9005</td> <td>RAL 9006</td> <td>RAL 9007</td> <td>RAL 9016</td> <td></td> <td></td> <td></td> </tr> </table> </div> <div style="width: 25%;"> <p>Holzeffekte</p> <table border="0"> <tr> <td></td> <td></td> <td></td> <td></td> </tr> <tr> <td>Esche</td> <td>Bambus natur</td> <td>Bambus karamell</td> <td>Ahorn</td> </tr> <tr> <td></td> <td></td> <td></td> <td></td> </tr> <tr> <td>Eiche</td> <td>Amerikanische Kirsche</td> <td>Amerikanische Walnuss</td> <td></td> </tr> </table> </div> </div>											Granit	Stahl	Grüner Marmor	Kupfer	Eiche	Messing	Sandstein	Beton	RAL 9003	RAL 9005	RAL 9006	RAL 9007	RAL 9016								Esche	Bambus natur	Bambus karamell	Ahorn					Eiche	Amerikanische Kirsche	Amerikanische Walnuss	
Granit	Stahl	Grüner Marmor	Kupfer	Eiche	Messing	Sandstein	Beton																																				
RAL 9003	RAL 9005	RAL 9006	RAL 9007	RAL 9016																																							
Esche	Bambus natur	Bambus karamell	Ahorn																																								
Eiche	Amerikanische Kirsche	Amerikanische Walnuss																																									
Gewicht	Unperforiert 4.3 - 26.0 kg/m ²	Rg 2516 4.0 - 23.0 kg/m ²	Rd 1522 3.9 - 21.9 kg/m ²																																								
Brandverhalten	Euroklasse A1 (Unperforiert/ Perforiert + ohne Akustikeinlage) Euroklasse A2-s2, d0 (Perforiert + Akustikvlies) gemäß EN 13501-1		RUS KM1 (G1, V1, D1, T1) gemäß 123-FZ <i>Werte nur für RAL 9010 anwendbar.</i>																																								
Lichtreflexion	Unperforiert 85%	Rg 2516 70%	Rd 1522 65%																																								
Feuchtigkeitsbeständigkeit	90% RH																																										
Luftqualität																																											
Reinigung	<p>(nur Unperforiert)</p>																																										
Nachhaltigkeit	<p>≈14% Silber*</p> <p><i>*Werte nur für RAL 9010 anwendbar.</i></p>																																										
Gestaltungsmöglichkeiten	<p>Abmessungen Farben Perforationen Akustikeinlagen Ausschnitte</p>																																										



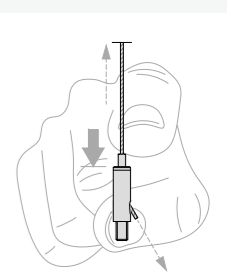
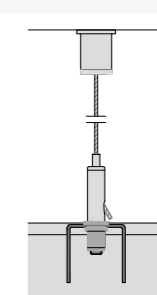
METAL Sonic Element, 90° Kante



METAL Sonic Element, 50° Kante



METAL Sonic Element, 20x20mm Kante



Abhängeset mit M6 Gewinde

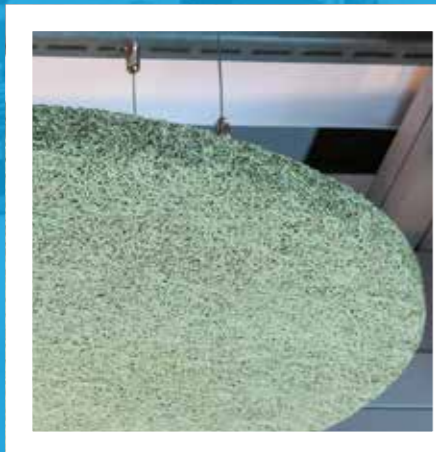
[vorherige Seite] METAL Sonic Element, 90° Kante (Community Room, Penzlin, Germany, © Bernd Galland)

Produkte und Systeme mit diesem Symbol sind in unserem **Vario Design** Programm erhältlich. Einige Farbkombinationen und/oder Perforationen sind nicht für jedes Produkt erhältlich. Die Produktverfügbarkeit kann sich von Land zu Land unterscheiden. Für weitere Informationen wenden Sie sich bitte an Ihren persönlichen Vertriebsansprechpartner. Weitere Informationen und rechtliche Hinweise finden Sie auf unserer Website.



Deckensegel HERADESIGN® Sonic Element

Einzelement / Gruppierte Elemente



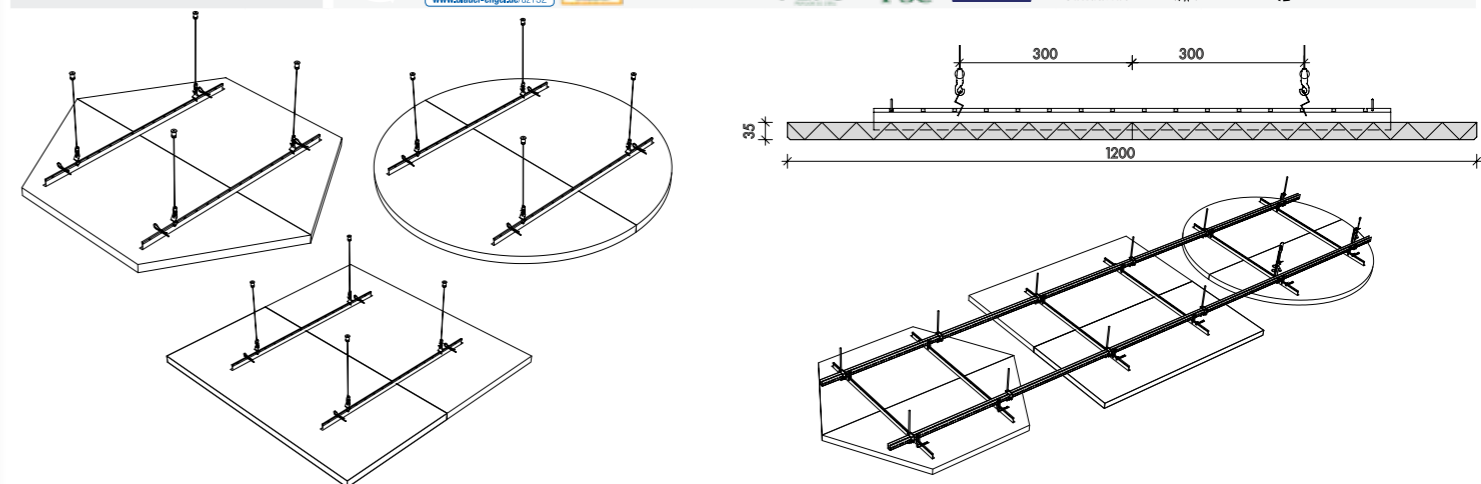
- HERADESIGN® Sonic Element ist ein dekoratives Akustikdeckensegel aus Holzwolle, das unbegrenzte Gestaltungsmöglichkeiten bietet
- HERADESIGN® Sonic Element ist mit einer HERADESIGN® Superfine Oberfläche erhältlich
- Wird als vormontierter Bausatz geliefert und ist somit schnell und einfach zu montieren
- Erhältlich in Vario Design sowie in RAL- und NCS-Farben
- Deckensegel-Bausatz inklusive Unterkonstruktion und Abhänger
- Schnelle und einfache Montage durch hohen Vorfertigungsgrad



Deckensegel HERADESIGN® Sonic Element

Einzelement / Gruppierte Elemente

Oberflächen		HERADESIGN® Superfine 																																														
Dicke (mm)		35																																														
Abmessungen (mm)		HERADESIGN® Sonic Element Circle: Ø 1200mm HERADESIGN® Sonic Element Square: 1200 x 1200mm HERADESIGN® Sonic Element Hexagon: 1200 x 1040mm																																														
System		Deckensegel-Bausatz enthält Unterkonstruktion und Abhänger Einfache und schnelle Installation mit vier Drahtseilabhänger Seillänge 1000 mm Option U-Profil-Gruppierungssystem																																														
Gewicht		HERADESIGN® Sonic Element Circle: 19,4 kg/Stk. HERADESIGN® Sonic Element Square: 24,8 kg/Stk. HERADESIGN® Sonic Element Hexagon: 16,2 kg/Stk.																																														
Farben		<table border="1"> <tr> <th>Standard Farben</th> <th>Vario Design Farben</th> </tr> <tr> <td> Weiss Ähnlich RAL 9010</td> <td> Beige Naturton 13</td> </tr> <tr> <td> Granite</td> <td> Steel</td> </tr> <tr> <td> Green Marble</td> <td> Copper</td> </tr> <tr> <td> Oak</td> <td> Brass</td> </tr> <tr> <td> Sundstone</td> <td> Concrete</td> </tr> </table> <p>• Andere Farben aus den gängigen RAL- und NCS-Farbsystemen sind erhältlich. • Aufgrund der rauen Faser- und Plattenoberfläche können Abweichungen in Farbe und Aussehen auftreten.</p>	Standard Farben	Vario Design Farben	 Weiss Ähnlich RAL 9010	 Beige Naturton 13	 Granite	 Steel	 Green Marble	 Copper	 Oak	 Brass	 Sundstone	 Concrete																																		
Standard Farben	Vario Design Farben																																															
 Weiss Ähnlich RAL 9010	 Beige Naturton 13																																															
 Granite	 Steel																																															
 Green Marble	 Copper																																															
 Oak	 Brass																																															
 Sundstone	 Concrete																																															
Schallabsorption		<table border="1"> <thead> <tr> <th rowspan="2">Deckensegel [mm]</th> <th rowspan="2">TKH [mm]</th> <th colspan="6">Äquivalente Absorptionsfläche Aobj [m²]</th> </tr> <tr> <th colspan="6">Frequenz [Hz], α_n</th> </tr> <tr> <th></th> <th></th> <th>125</th> <th>250</th> <th>500</th> <th>1000</th> <th>2000</th> <th>4000</th> </tr> </thead> <tbody> <tr> <td>HERADESIGN® Sonic Element Circle</td> <td>200</td> <td>0,20</td> <td>0,60</td> <td>0,90</td> <td>0,70</td> <td>1,10</td> <td>1,40</td> </tr> <tr> <td>HERADESIGN® Sonic Element Square</td> <td>200</td> <td>0,10</td> <td>0,70</td> <td>1,10</td> <td>0,90</td> <td>1,40</td> <td>1,70</td> </tr> <tr> <td>HERADESIGN® Sonic Element Hexagon</td> <td>200</td> <td>0,10</td> <td>0,50</td> <td>0,70</td> <td>0,70</td> <td>1,00</td> <td>1,20</td> </tr> </tbody> </table> <p> * Totale Konstruktionshöhe</p>	Deckensegel [mm]	TKH [mm]	Äquivalente Absorptionsfläche Aobj [m²]						Frequenz [Hz], α _n								125	250	500	1000	2000	4000	HERADESIGN® Sonic Element Circle	200	0,20	0,60	0,90	0,70	1,10	1,40	HERADESIGN® Sonic Element Square	200	0,10	0,70	1,10	0,90	1,40	1,70	HERADESIGN® Sonic Element Hexagon	200	0,10	0,50	0,70	0,70	1,00	1,20
Deckensegel [mm]	TKH [mm]	Äquivalente Absorptionsfläche Aobj [m²]																																														
		Frequenz [Hz], α _n																																														
		125	250	500	1000	2000	4000																																									
HERADESIGN® Sonic Element Circle	200	0,20	0,60	0,90	0,70	1,10	1,40																																									
HERADESIGN® Sonic Element Square	200	0,10	0,70	1,10	0,90	1,40	1,70																																									
HERADESIGN® Sonic Element Hexagon	200	0,10	0,50	0,70	0,70	1,00	1,20																																									
Brandverhalten		Euroklasse B-s1,d0 gemäß EN 13501-1																																														
Feuchtigkeitsbeständigkeit		Nicht geeignet für Hallenbäder, Tiefgaragen und Außenbereiche																																														
Reinigung																																																
Nachhaltigkeit																																																



Vorherige Seite HERADESIGN® Sonic Element (© Knauf Ceiling Solutions)

Optionen mit diesem Symbol sind in unserem Vario Design Sortiment erhältlich.
Einige Farbkombinationen und/oder Perforationen sind nicht für jedes Produkt verfügbar.
Die Produkte können von Land zu Land variieren. Bitte wenden Sie sich an Ihren örtlichen Vertriebsmitarbeiter. Für weitere Informationen und rechtliche Hinweise besuchen Sie bitte unsere Website



Deckensegel METAL Sonic Element Arc (METAL Canopy konkav & konvex) Einzelement

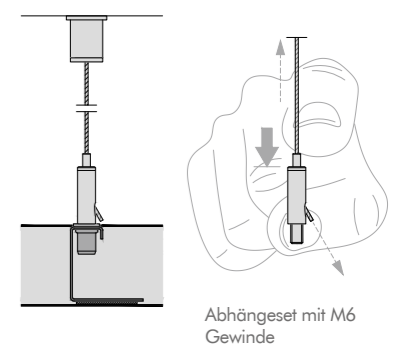
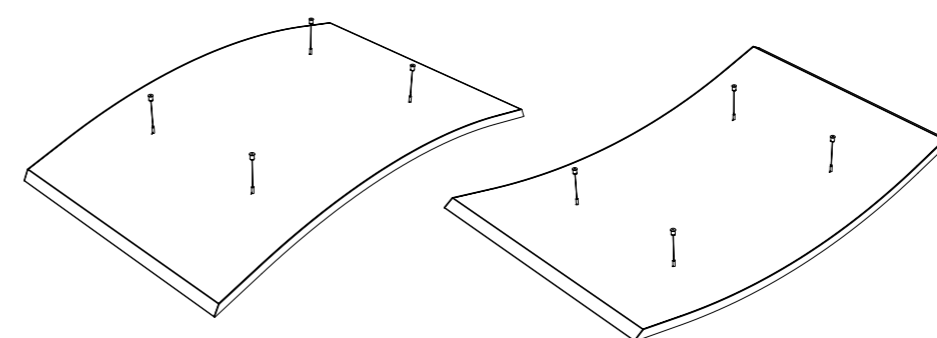


- Das **METAL Sonic Element Arc** ist ein schwebend anmutendes Einzelement, in zwei Ausführungen und den Formen konkav und konvex erhältlich. Es lässt sich einfach installieren und ist schnell von der Rohdecke abgehängt.
- Der Gestaltung sind fast keine Grenzen gesetzt, denn die Canopies erreichen aufgrund des skulpturalen Charakters eine besondere Präsenz, lenken den Fokus zur Decke und erfüllen höchste Akustikstandards gleichermaßen. Das Metall Canopy trägt zur Verbesserung der Nachhallzeit des Raumes bei.
- Definieren Räume ohne sichtbares Rahmenprofil oder Unterkonstruktionselemente.
- Eine einfach zu installierende Nachrüstlösung, die unter einer bestehenden Decke verwendet werden kann.
- Die sichtbaren Seiten sind extramikroperforiert, um ein glattes Erscheinungsbild zu bieten, während die Standardperforation auf der Rückseite für eine bessere Schallabsorption sorgt.
- Ideal für Ausstellungsräume, Eingangshallen, Bahnhöfe, Besprechungsräume, Geschäfte und Wartebereiche.



Deckensegel METAL Sonic Element Arc Einzelement

Kantendetails	METAL Sonic Element Arc konkav 	METAL Sonic Element Arc konvex 																																		
System	METAL Sonic Element Abhängeset mit M6 Gewinde (Länge 4000 mm) Im Lieferumfang enthalten.																																			
Abmessungen (mm)	Konkav 1890 x 1181 x 40	Konvex 1890 x 1181 x 40 Lieferbare Menge: 1 Stück / Karton.																																		
Material & Perforationen	Pulverbeschichtete, verzinkte Stahlplatten, 0.7mm																																			
	Sichtseite  Extramikro Perforation Rg 0701 Ø: 0.7mm Freier Querschnitt: 1.5%	Rückseite  Standardperforation Rg 2516 Ø: 2.5mm Freier Querschnitt: 16%																																		
	Schwarzes Akustikvlies + Akustikeinlage 20 mm, 25 kg/m ³																																			
Farben	<div style="display: flex; align-items: center;"> <div style="margin-right: 20px;">  RAL 9010 </div> <div> vo Vario Design Farben  </div> </div>																																			
Gewicht	Konkav 28.3 kg/pc	Konvex 28.3 kg/pc																																		
Schallschutz	<table border="1" style="width: 100%; text-align: center;"> <thead> <tr> <th rowspan="2"></th> <th colspan="6">EN ISO 354</th> </tr> <tr> <th colspan="6">Frequenz (Hz) α_s*</th> </tr> <tr> <th></th> <th>125</th> <th>250</th> <th>500</th> <th>1000</th> <th>2000</th> <th>4000</th> </tr> </thead> <tbody> <tr> <td>Konkav</td> <td>0.80</td> <td>1.50</td> <td>2.50</td> <td>2.80</td> <td>2.60</td> <td>2.20</td> </tr> <tr> <td>Konvex</td> <td>0.80</td> <td>1.50</td> <td>2.50</td> <td>2.80</td> <td>2.60</td> <td>2.20</td> </tr> </tbody> </table> <p style="font-size: small;">*Die gezeigten Werte sind die Mittelwerte aus 3 Terzfrequenzen innerhalb einer Oktave.</p>			EN ISO 354						Frequenz (Hz) α _s *							125	250	500	1000	2000	4000	Konkav	0.80	1.50	2.50	2.80	2.60	2.20	Konvex	0.80	1.50	2.50	2.80	2.60	2.20
	EN ISO 354																																			
	Frequenz (Hz) α _s *																																			
	125	250	500	1000	2000	4000																														
Konkav	0.80	1.50	2.50	2.80	2.60	2.20																														
Konvex	0.80	1.50	2.50	2.80	2.60	2.20																														
Brandverhalten	Euroklasse B-s2, d0 gemäß EN 13501-1																																			
Lichtreflexion	80%																																			
Feuchtigkeitsbeständigkeit	90% RH																																			
Luftqualität																																				
Reinigung	 <p style="font-size: x-small;">(nur Unperforiert)</p>																																			
Nachhaltigkeit	 <p style="font-size: x-small;">=14%</p>																																			

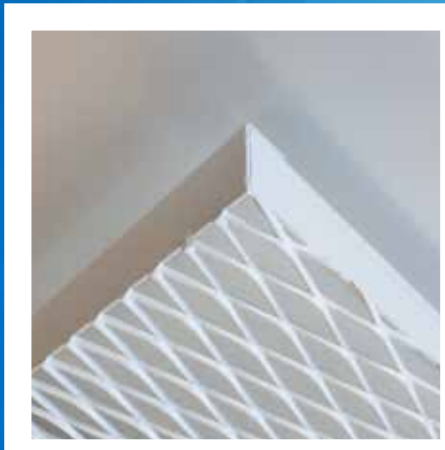


[vorherige Seite] METAL Sonic Element Arc, konkav (Flughafen Nizza, Frankreich, © Grigori Rassinier)

vo Produkte und Systeme mit diesem Symbol sind in unserem **Vario Design** Programm erhältlich. Einige Farbkombinationen und/oder Perforationen sind nicht für jedes Produkt erhältlich. Die Produktverfügbarkeit kann sich von Land zu Land unterscheiden. Für weitere Informationen wenden Sie sich bitte an Ihren persönlichen Vertriebsansprechpartner. Weitere Informationen und rechtliche Hinweise finden Sie auf unserer Website.





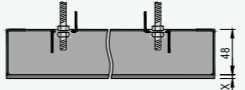



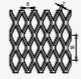

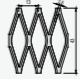


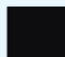












Streckmetall-Deckensegel MESH Sonic Element MT (MESH Canopy MT) Einzelement

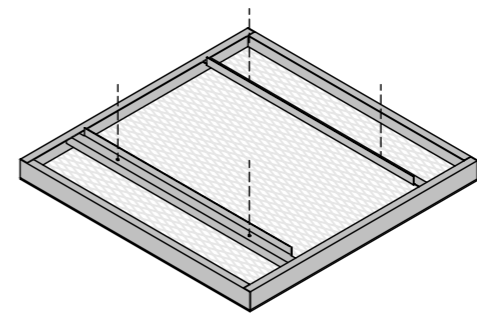


- Das **MESH Sonic Element MT** eröffnet vielseitige Gestaltungsmöglichkeiten im Deckenbereich. Es handelt sich um ein Einzelement aus Streckmetall (Mesh) und wird direkt abgehängt.
- MESH MT (MicroTack Technologie) - flache Sichtseite, ohne Aufkantung, mit aufgeschweißten Versteifungsprofilen an allen Seiten.
- Die Deckensegel werden mit Versteifungen auf der Rückseite geliefert und mit Gewindestangen oder verstellbaren Drahtseilen direkt abgehängt.
- Standardlösung für ein einzelnes Element.
- Für eine Gruppenanordnung kann das Canopy auf Anfrage mit zusätzlichen Schraublöchern an den Rändern versehen geliefert werden.
- Optional stehen im Rahmen unseres **Vario Design** Programms zusätzliche gestalterische Alternativen zur Verfügung.
- Ideal für offene Bereiche und große Räume mit flexibler Raumunterteilung.

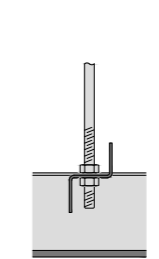


Streckmetall-Deckensegel MESH Sonic Element MT Einzelement

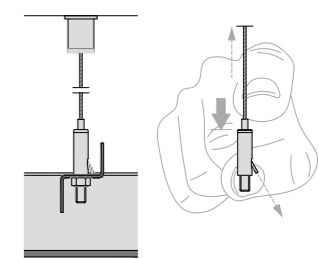
Kante details	 MESH Sonic Element MT 		X = Maschendicke
System	 Direkt abgehängt (mittels Gewindestange)	Nicht enthalten.	
Abmessungen (mm)	 Plattenlänge: 800 - 1200 Plattenbreite: (RB25) 800 - 1202 (in 8 mm Schritten) / (RB35, RB55) 800 - 1200		
Material & Maschen	 Verzinkter Stahl RB25 = 1.0mm RB35 / RB55 = 1.5mm	 RB25 R16 x 8 - 2 x 1 Freier Querschnitt: 50%	 RB35 R28 x 10 - 2 x 1.5 Freier Querschnitt: 58%
		 RB55 R43 x 13 - 2.5 x 1.5 Freier Querschnitt: 62%	
Farben	  RAL 9010	weitere Farben	
		 RAL 9005	 RAL 9006
		 RAL 9007	
Gewicht	 RB25 6.4 - 11.5 kg/m ²	RB35 6.9 - 12.6 kg/m ²	RB55 6.6 - 12.0 kg/m ²
Brandverhalten	 Euroklasse A2-s1, d0 gemäß EN 13501-1	Werte nur für RAL 9010 anwendbar.	
Feuchtigkeitsbeständigkeit	 95% RH		
Luftqualität	  A+		
Reinigung			
Nachhaltigkeit	   Silber*	*Werte nur für RAL 9010 anwendbar.	
Gestaltungsmöglichkeiten			




Gewindestange M6



Abhängeset mit M6 Gewinde



[vorherige Seite] MESH Sonic Element MT (© Knauf Ceiling Solutions)

 Produkte und Systeme mit diesem Symbol sind in unserem **Vario Design** Programm erhältlich. Einige Farbkombinationen und/oder Perforationen sind nicht für jedes Produkt erhältlich. Die Produktverfügbarkeit kann sich von Land zu Land unterscheiden. Für weitere Informationen wenden Sie sich bitte an Ihren persönlichen Vertriebsansprechpartner. Weitere Informationen und rechtliche Hinweise finden Sie auf unserer Website.



Deckensegel
HERADESIGN® Sonic Element Plus
 (HERADESIGN® Sonic Element 1200x1200/2400x1200)
 Einzelement

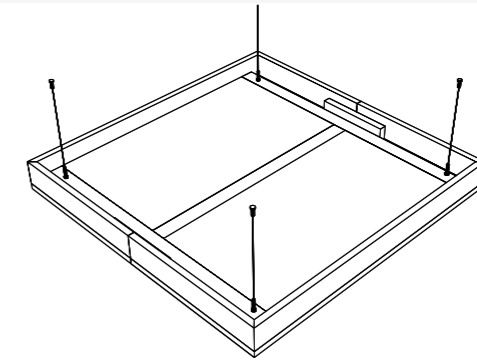


- HERADESIGN® Sonic Element Plus ist ein akustisches Deckensegel mit einer HERADESIGN® Fine oder HERADESIGN® Superfine Oberfläche
- Wird als Bausatz geliefert und ist schnell und einfach zu montieren
- Erhältlich in Vario Design sowie in RAL- und NCS-Farben
- Deckensegel-Bausatz inklusive Unterkonstruktion und Abhängung
- Schnelle und einfache Montage durch hohen Vorfertigungsgrad
- HERADESIGN® Sonic Element Plus ist in den Abmessungen 1200 x 1200 und 2400 x 1200 mm erhältlich
- Integrierte Aufkantung 125mm
- Alle benötigten Verbinder und Schrauben im Lieferumfang enthalten
- Vorkonfektionierte Abhänger mit präziser Höhenverstellung



Deckensegel
HERADESIGN® Sonic Element Plus
 Einzelement

Oberflächen		HERADESIGN® Fine		HERADESIGN® Superfine																																																																																																							
Kantenausführung		AK-01																																																																																																									
Dicke (mm)		25																																																																																																									
Abmessungen (mm)		1200 x 1200 x 125 (L x B x H) 2400 x 1200 x 125 (L x B x H)																																																																																																									
System		Akustikauflage: 50 mm vlieskaschierte Mineralwolle																																																																																																									
Gewicht		1200 x 1200: 29,2 kg/Stk. 2400 x 1200: 57,9 kg/Stk.		1200 x 1200: 27,1 kg/Stk. 2400 x 1200: 53,7 kg/Stk.																																																																																																							
Farben		Standard Farben	Vario Design Farben																																																																																																								
			<ul style="list-style-type: none"> • Andere Farben aus den gängigen RAL- und NCS-Farbsystemen sind erhältlich. • Aufgrund der rauen Faser- und Plattenoberfläche können Abweichungen in Farbe und Aussehen auftreten. 																																																																																																								
Schallabsorption		<table border="1"> <thead> <tr> <th rowspan="2">Produkt</th> <th rowspan="2">Dicke [mm]</th> <th rowspan="2">AH [mm]</th> <th rowspan="2">HERADESIGN® Akustikauflage [mm]</th> <th rowspan="2">HERADESIGN® [kg/m³]</th> <th colspan="6">Deckensegel 1200 x 1200 x 125mm (L x B x H)</th> </tr> <tr> <th colspan="6">Äquivalente Absorptionsfläche Aobj [m²] Frequenzen [Hz]</th> </tr> <tr> <th></th> <th></th> <th></th> <th></th> <th></th> <th>125</th> <th>250</th> <th>500</th> <th>1000</th> <th>2000</th> <th>4000</th> </tr> </thead> <tbody> <tr> <td>HERADESIGN® Superfine</td> <td>25</td> <td>200</td> <td>50</td> <td>50</td> <td>0,70</td> <td>1,70</td> <td>2,30</td> <td>2,10</td> <td>2,20</td> <td>2,10</td> </tr> <tr> <td>HERADESIGN® Superfine</td> <td>25</td> <td>400</td> <td>50</td> <td>50</td> <td>1,00</td> <td>1,70</td> <td>2,20</td> <td>2,30</td> <td>2,50</td> <td>2,40</td> </tr> <tr> <td>HERADESIGN® Superfine</td> <td>25</td> <td>600</td> <td>50</td> <td>50</td> <td>1,10</td> <td>1,50</td> <td>2,30</td> <td>2,50</td> <td>2,70</td> <td>2,50</td> </tr> </tbody> </table> <table border="1"> <thead> <tr> <th colspan="7">Deckensegel 2400 x 1200 x 125mm (L x B x H)</th> </tr> <tr> <th>Produkt</th> <th>Dicke [mm]</th> <th>AH [mm]</th> <th>HERADESIGN® Akustikauflage [mm]</th> <th>HERADESIGN® [kg/m³]</th> <th>125</th> <th>250</th> <th>500</th> <th>1000</th> <th>2000</th> <th>4000</th> </tr> </thead> <tbody> <tr> <td>HERADESIGN® Fine</td> <td>25</td> <td>200</td> <td>50</td> <td>50</td> <td>1,50</td> <td>3,60</td> <td>4,00</td> <td>3,70</td> <td>4,10</td> <td>3,90</td> </tr> <tr> <td>HERADESIGN® Superfine</td> <td>25</td> <td>200</td> <td>50</td> <td>50</td> <td>1,40</td> <td>3,70</td> <td>4,30</td> <td>4,40</td> <td>4,30</td> <td>4,80</td> </tr> </tbody> </table>					Produkt	Dicke [mm]	AH [mm]	HERADESIGN® Akustikauflage [mm]	HERADESIGN® [kg/m³]	Deckensegel 1200 x 1200 x 125mm (L x B x H)						Äquivalente Absorptionsfläche Aobj [m²] Frequenzen [Hz]											125	250	500	1000	2000	4000	HERADESIGN® Superfine	25	200	50	50	0,70	1,70	2,30	2,10	2,20	2,10	HERADESIGN® Superfine	25	400	50	50	1,00	1,70	2,20	2,30	2,50	2,40	HERADESIGN® Superfine	25	600	50	50	1,10	1,50	2,30	2,50	2,70	2,50	Deckensegel 2400 x 1200 x 125mm (L x B x H)							Produkt	Dicke [mm]	AH [mm]	HERADESIGN® Akustikauflage [mm]	HERADESIGN® [kg/m³]	125	250	500	1000	2000	4000	HERADESIGN® Fine	25	200	50	50	1,50	3,60	4,00	3,70	4,10	3,90	HERADESIGN® Superfine	25	200	50	50	1,40	3,70	4,30	4,40	4,30	4,80
Produkt	Dicke [mm]	AH [mm]	HERADESIGN® Akustikauflage [mm]	HERADESIGN® [kg/m³]	Deckensegel 1200 x 1200 x 125mm (L x B x H)																																																																																																						
					Äquivalente Absorptionsfläche Aobj [m²] Frequenzen [Hz]																																																																																																						
					125	250	500	1000	2000	4000																																																																																																	
HERADESIGN® Superfine	25	200	50	50	0,70	1,70	2,30	2,10	2,20	2,10																																																																																																	
HERADESIGN® Superfine	25	400	50	50	1,00	1,70	2,20	2,30	2,50	2,40																																																																																																	
HERADESIGN® Superfine	25	600	50	50	1,10	1,50	2,30	2,50	2,70	2,50																																																																																																	
Deckensegel 2400 x 1200 x 125mm (L x B x H)																																																																																																											
Produkt	Dicke [mm]	AH [mm]	HERADESIGN® Akustikauflage [mm]	HERADESIGN® [kg/m³]	125	250	500	1000	2000	4000																																																																																																	
HERADESIGN® Fine	25	200	50	50	1,50	3,60	4,00	3,70	4,10	3,90																																																																																																	
HERADESIGN® Superfine	25	200	50	50	1,40	3,70	4,30	4,40	4,30	4,80																																																																																																	
Brandverhalten		Euroklasse B-s1,d0 gemäß EN 13501-1																																																																																																									
Feuchtigkeitsbeständigkeit		Nicht geeignet für Hallenbäder, Tiefgaragen und Außenbereiche																																																																																																									
Reinigung																																																																																																											
Nachhaltigkeit																																																																																																											



Vorherige Seite HERADESIGN® Sonic Element Plus (© Knauf Ceiling Solutions)

Optionen mit diesem Symbol sind in unserem **Vario Design** Sortiment erhältlich. Einige Farbkombinationen und/oder Perforationen sind nicht für jedes Produkt verfügbar. Die Produkte können von Land zu Land variieren. Bitte wenden Sie sich an Ihren örtlichen Vertriebsmitarbeiter. Für weitere Informationen und rechtliche Hinweise besuchen Sie bitte unsere Website



Deckensegel
MINERAL Sonic Line
 (THERMATEX® Sonic Modern)
 Einzelement

4

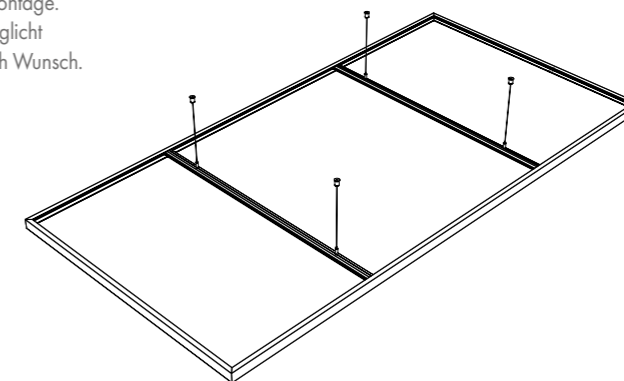


- MINERAL Sonic Line ist ein Deckensegel mit Aluminiumrahmen. Die flexible Abhängung mit filigranen Stahlseilen ermöglicht eine individuelle Höhenverstellung ganz nach Wunsch.
- Es wird standardmäßig mit einer weißen, vliesbeschichteten Oberfläche geliefert, kann jedoch auf Anfrage mit allen Farben und Motiven bedruckt werden.
- Eingesetzt in Schulen, Büros, Freizeiteinrichtungen, sowie Geschäften etc.

Deckensegel
MINERAL Sonic Line
 Einzelement

Dicke (mm)		43																												
Abmessungen (mm)		1200 x 600 1200 x 1200 1800 x 1200 2400 x 1200																												
System		Seilabhängung																												
Gewicht		1200 x 600: 5.0 kg/Stk 1200 x 1200: 10.0 kg/Stk 1800 x 1200: 15.0 kg/Stk 2400 x 1200: 20.0 kg/Stk																												
Farbe & Design		<p>Rahmen: Eloxiertes Aluminium, Weiß, Farben</p> <p>Vario Design Farben</p> <p>Motiv: Individueller Grafikdruck</p>																												
Schallabsorption		<p>EN ISO 354</p> <table border="1"> <thead> <tr> <th>Frequenz f (Hz)</th> <th>125</th> <th>250</th> <th>500</th> <th>1000</th> <th>2000</th> <th>4000</th> </tr> </thead> <tbody> <tr> <td>Äquivalente Absorptionsfläche Aobj*</td> <td></td> <td></td> <td></td> <td></td> <td></td> <td></td> </tr> <tr> <td>1200 x 1200mm Abhängehöhe 193mm</td> <td>0.40</td> <td>1.10</td> <td>1.60</td> <td>2.00</td> <td>2.10</td> <td>2.00</td> </tr> <tr> <td>2400 x 1200mm Abhängehöhe 193mm</td> <td>0.90</td> <td>1.90</td> <td>3.00</td> <td>3.40</td> <td>3.80</td> <td>3.70</td> </tr> </tbody> </table> <p>* Die gezeigten Werte sind die Mittelwerte aus 3 Terzfrequenzen innerhalb einer Oktave.</p>	Frequenz f (Hz)	125	250	500	1000	2000	4000	Äquivalente Absorptionsfläche Aobj*							1200 x 1200mm Abhängehöhe 193mm	0.40	1.10	1.60	2.00	2.10	2.00	2400 x 1200mm Abhängehöhe 193mm	0.90	1.90	3.00	3.40	3.80	3.70
Frequenz f (Hz)	125	250	500	1000	2000	4000																								
Äquivalente Absorptionsfläche Aobj*																														
1200 x 1200mm Abhängehöhe 193mm	0.40	1.10	1.60	2.00	2.10	2.00																								
2400 x 1200mm Abhängehöhe 193mm	0.90	1.90	3.00	3.40	3.80	3.70																								
Brandverhalten		Euroklasse A2-s1,d0 gemäß EN 13501-1																												
Lichtreflexion		bis zu 88%																												
Feuchtigkeitsbeständigkeit		90%																												
Reinigung																														
Nachhaltigkeit																														

Alle Deckensegel werden fertig montiert in einem Stück geliefert.
 Das garantiert eine einfache und schnelle Montage.
 Die flexible Abhängung mit Stahlseilen ermöglicht eine individuelle Höhenverstellung ganz nach Wunsch.



VO Optionen mit diesem Symbol sind in unserem Vario Design Sortiment erhältlich. Die Produktverfügbarkeit kann sich von Land zu Land unterscheiden. Für weitere Informationen wenden Sie sich bitte an Ihren persönlichen Vertriebsansprechpartner. Weitere Informationen und rechtliche Hinweise finden Sie auf unserer Website.



Deckensegel
MINERAL Sonic Line Arc
 (THERMATEX® Sonic Arc)
 Einzelement



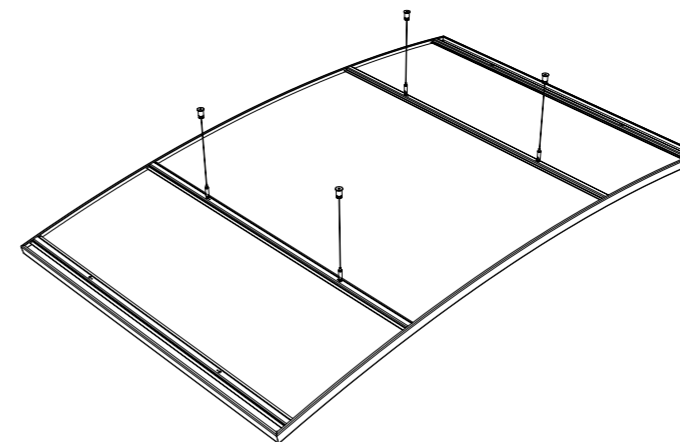
- Besonders elegante Gestaltungsmöglichkeiten ergeben sich durch die variable Anordnung der konkaven und konvexen MINERAL Sonic Arc Elemente.
- Der bewusste Einsatz differenzierter Farben erlaubt interessante Kontrastwirkungen.
- Mit den MINERAL Sonic Line Arc Elementen sind Ihrer Phantasie bei der Erzielung neuer Raumeffekte keine Grenzen gesetzt.



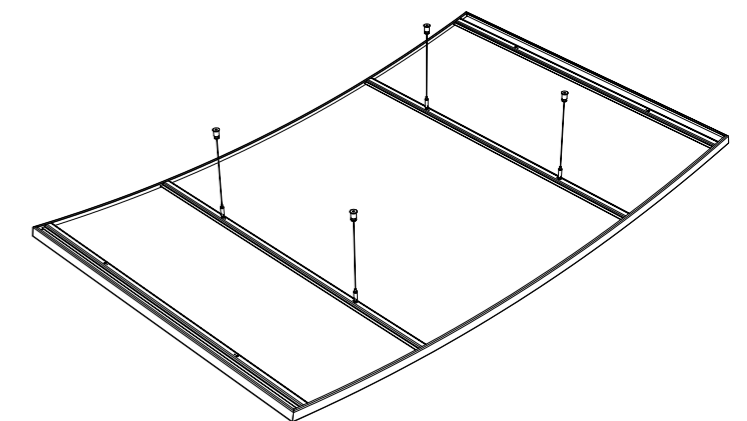
Deckensegel
MINERAL Sonic Line Arc
 Einzelement

Kantendetails		MINERAL Sonic Line Arc konkav 	MINERAL Sonic Line Arc konvex 														
Dicke (mm)		35															
Abmessungen (mm)		1910 x 1180															
System		Seilabhängung															
Gewicht		16.0 kg/Stk															
Farbe & Design		Weiß	vo Vario Design Farben Granit Stahl Grüner Marmor Kupfer Eiche Messing Sandstein Beton														
Schallabsorption		EN ISO 354 Frequenz f (Hz) Äquivalente Absorptionsfläche Aobj* Abhängehöhe 185mm	<table border="1"> <tr> <td></td> <td>125</td> <td>250</td> <td>500</td> <td>1000</td> <td>2000</td> <td>4000</td> </tr> <tr> <td></td> <td>0.40</td> <td>1.60</td> <td>2.40</td> <td>2.70</td> <td>3.20</td> <td>3.40</td> </tr> </table> <p>*Die gezeigten Werte sind die Mittelwerte aus 3 Terzfrequenzen innerhalb einer Oktave.</p>		125	250	500	1000	2000	4000		0.40	1.60	2.40	2.70	3.20	3.40
	125	250	500	1000	2000	4000											
	0.40	1.60	2.40	2.70	3.20	3.40											
Brandverhalten		Euroklasse A2-s1,d0 gemäß EN 13501-1															
Lichtreflexion		bis zu 88%															
Feuchtigkeitsbeständigkeit		90%															
Reinigung																	
Nachhaltigkeit																	

MINERAL Sonic Line Arc konkav



MINERAL Sonic Line Arc konvex

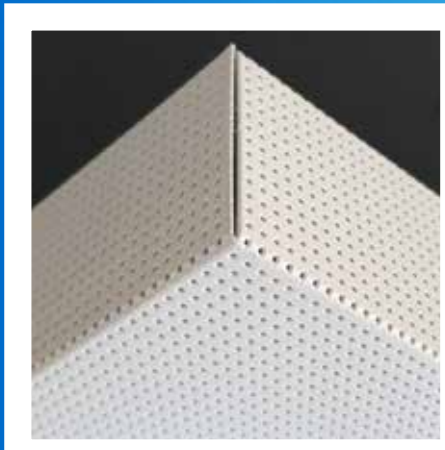


Alle Deckensegel werden fertig montiert in einem Stück geliefert. Das garantiert eine einfache und schnelle Montage. Die flexible Abhängung mit Stahlseilen ermöglicht eine individuelle Höhenverstellung ganz nach Wunsch.

vo Optionen mit diesem Symbol sind in unserem **Vario Design** Sortiment erhältlich. Die Produktverfügbarkeit kann sich von Land zu Land unterscheiden. Für weitere Informationen wenden Sie sich bitte an Ihren persönlichen Vertriebsansprechpartner. Weitere Informationen und rechtliche Hinweise finden Sie auf unserer Website.



Deckensegel METAL Sky Element Clip / Hook (METAL D-Clip / D-H 700) Gruppierte Elemente



- METAL Sky Element Clip und METAL Sky Element Hook sind modulare Deckensegellösungen für maximale Flexibilität. Die Systeme bestehen aus Rechteckplatten, die geklemmt oder gehängt werden. In Kombination mit den zugehörigen Unterkonstruktionselementen können beide Systeme auf eine Mindesthöhe ohne zusätzliche Planungen und Aufwand abgehängt werden.
- Modulbauweise für maximale Flexibilität, mit vollständig konfigurierbaren großformatigen Platten, entweder installiert als Gruppe oder als Einzelelement.
- Als Standard-, End- und Einzelplatten erhältlich.
- Moderne Absorberlösung für Sichtbetondecken.
- METAL Sky Element Clip mit optionaler Abklapp- oder Sicherungsfunktion.
- METAL Sky Element Hook ist für den Einsatz als Kühldecken-Element geeignet.
- Optional stehen im Rahmen unseres Vario Design Programms zusätzliche gestalterische Alternativen zur Verfügung.
- Ideal für Büros, Besprechungsräume, Einzelhandel, Hörsäle, Mehrzweckhallen und Cafeterien



Deckensegel METAL Sky Element Clip / Hook Gruppierte Elemente

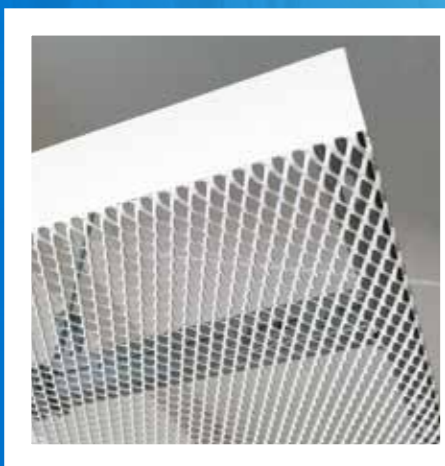
Kantendetails	METAL Sky Element Clip	METAL Sky Element Hook																																																											
System	U-Profil + DP 12 Klemmprofil	U-Profil (quer verbunden)																																																											
Abmessungen (mm)	Plattenlänge: 600 - 2500 Plattenbreite: 250 - 600 Maximalgröße (m ²): 1.5	Plattenlänge: 600 - 2750 (in 25 mm Schritten) Plattenbreite: 250 - 600 (in 25 mm Schritten) Maximalgröße (m ²): 1.65																																																											
Material & Perforationen	Beschichteter, verzinkter Stahl																																																												
	<div style="display: flex; justify-content: space-around;"> <div style="text-align: center;"> Unperforiert </div> <div style="text-align: center;"> Standard-perforation Rg 2516 Ø: 2.5mm Freier Querschnitt: 16% </div> <div style="text-align: center;"> Mikro-perforation Rd 1522 Ø: 1.5mm Freier Querschnitt: 22% </div> <div style="text-align: center;"> Extramikro-Perforation Rg 0701 Ø: 0.7mm Freier Querschnitt: 1.5% </div> </div>																																																												
	vo Sonstige Perforationen <div style="display: flex; justify-content: space-around;"> <div style="text-align: center;"> Rd 1511</div> <div style="text-align: center;"> Rg 1511</div> <div style="text-align: center;"> Rg 1821</div> <div style="text-align: center;"> Rg 3013</div> <div style="text-align: center;"> Qg 4025</div> </div>																																																												
Farben	vo Vario Design Farben <div style="display: flex; justify-content: space-between;"> <div style="text-align: center;"> RAL 9010 </div> <div style="display: flex; flex-wrap: wrap; justify-content: space-around;"> <div style="text-align: center;"> Granit</div> <div style="text-align: center;"> Stahl</div> <div style="text-align: center;"> Grüner Marmor</div> <div style="text-align: center;"> Kupfer</div> <div style="text-align: center;"> Eiche</div> <div style="text-align: center;"> Messing</div> <div style="text-align: center;"> Sandstein</div> <div style="text-align: center;"> Beton</div> </div> <div style="text-align: center;"> vo Holzeffekte <div style="display: flex; flex-wrap: wrap; justify-content: space-around;"> <div style="text-align: center;"> Esche</div> <div style="text-align: center;"> Bambus natur</div> <div style="text-align: center;"> Bambus karamell</div> <div style="text-align: center;"> Ahorn</div> <div style="text-align: center;"> Eiche</div> <div style="text-align: center;"> Amerikanische Kirsche</div> <div style="text-align: center;"> Amerikanische Walnuss</div> </div> </div> </div>																																																												
Gewicht	Unperforiert 6.4 - 9.5 kg/m ²	Rg 2516 5.6 - 8.8 kg/m ²	Rd 1522 5.3 - 8.5 kg/m ²	Rg 0701 6.3 - 9.4 kg/m ²	Das Gewicht variiert je nach Kantendetail und Akustikeinlage.																																																								
Schallschutz	EN ISO 354 <table border="1"> <thead> <tr> <th rowspan="2"></th> <th rowspan="2">α_w**</th> <th rowspan="2">Class</th> <th colspan="6">Frequenz (Hz) α_p</th> <th rowspan="2">NRC**</th> </tr> <tr> <th>125</th> <th>250</th> <th>500</th> <th>1000</th> <th>2000</th> <th>4000</th> </tr> </thead> <tbody> <tr> <td>Unperforiert</td> <td>0.10(L)</td> <td>NC</td> <td>0.25</td> <td>0.15</td> <td>0.05</td> <td>0.05</td> <td>0.10</td> <td>0.10</td> <td>0.10</td> </tr> <tr> <td>Rg 2516 + Akustikvlies</td> <td>0.75(L)</td> <td>C</td> <td>0.35</td> <td>0.80</td> <td>0.95</td> <td>0.70</td> <td>0.75</td> <td>0.75</td> <td>0.80</td> </tr> <tr> <td>Rd 1522 + Akustikvlies</td> <td>0.70</td> <td>C</td> <td>0.30</td> <td>0.65</td> <td>0.90</td> <td>0.65</td> <td>0.70</td> <td>0.75</td> <td>0.70</td> </tr> <tr> <td>Rg 0701 + Akustikvlies</td> <td>0.55(L)</td> <td>D</td> <td>0.45</td> <td>0.70</td> <td>0.70</td> <td>0.55</td> <td>0.55</td> <td>0.45</td> <td>0.65</td> </tr> </tbody> </table>						α _w **	Class	Frequenz (Hz) α _p						NRC**	125	250	500	1000	2000	4000	Unperforiert	0.10(L)	NC	0.25	0.15	0.05	0.05	0.10	0.10	0.10	Rg 2516 + Akustikvlies	0.75(L)	C	0.35	0.80	0.95	0.70	0.75	0.75	0.80	Rd 1522 + Akustikvlies	0.70	C	0.30	0.65	0.90	0.65	0.70	0.75	0.70	Rg 0701 + Akustikvlies	0.55(L)	D	0.45	0.70	0.70	0.55	0.55	0.45	0.65
	α _w **	Class	Frequenz (Hz) α _p						NRC**																																																				
			125	250	500	1000	2000	4000																																																					
Unperforiert	0.10(L)	NC	0.25	0.15	0.05	0.05	0.10	0.10	0.10																																																				
Rg 2516 + Akustikvlies	0.75(L)	C	0.35	0.80	0.95	0.70	0.75	0.75	0.80																																																				
Rd 1522 + Akustikvlies	0.70	C	0.30	0.65	0.90	0.65	0.70	0.75	0.70																																																				
Rg 0701 + Akustikvlies	0.55(L)	D	0.45	0.70	0.70	0.55	0.55	0.45	0.65																																																				
Brandverhalten	Euroklasse A1 (Perforiert + ohne Akustikeinlage) Euroklasse A2-s2, d0 (Perforiert + Akustikvlies) gemäß EN 13501-1		RUS KM1 (G1, V1, D1, T1) gemäß 123-FZ		Werte nur für RAL 9010 anwendbar.																																																								
Lichtreflexion	Unperforiert 85%	Rg 2516 70%	Rd 1522 65%	Rg 0701 80%	Werte nur für RAL 9010 anwendbar.																																																								
Feuchtigkeitsbeständigkeit	90% RH																																																												
Luftqualität	A+ E1 EN ISO 14543 EPD GreenStar ≈14% Silber*																																																												
Reinigung	 (nur Unperforiert) (nur TrioGuard™)																																																												
Nachhaltigkeit	 *Werte nur für RAL 9010 anwendbar.																																																												
Gestaltungsmöglichkeiten	Abmessungen Farben Perforationen Akustikeinlagen Ausschnitte		Abklappfunktion Sicherungsfunktion TrioGuard™																																																										

[vorherige Seite] METAL Sky Element Hook, Rd 1522, RAL 9010 (Siemens, Rom, Italien, © Beppe Raso)

vo Produkte und Systeme mit diesem Symbol sind in unserem Vario Design Programm erhältlich. Einige Farbkombinationen und/oder Perforationen sind nicht für jedes Produkt erhältlich. Die Produktverfügbarkeit kann sich von Land zu Land unterscheiden. Für weitere Informationen wenden Sie sich bitte an Ihren persönlichen Vertriebsansprechpartner. Weitere Informationen und rechtliche Hinweise finden Sie auf unserer Website.







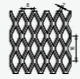

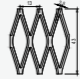




















Streckmetall-Deckensegel MESH Sky Element Hook MT (MESH Canopy MT) Gruppierte Elemente

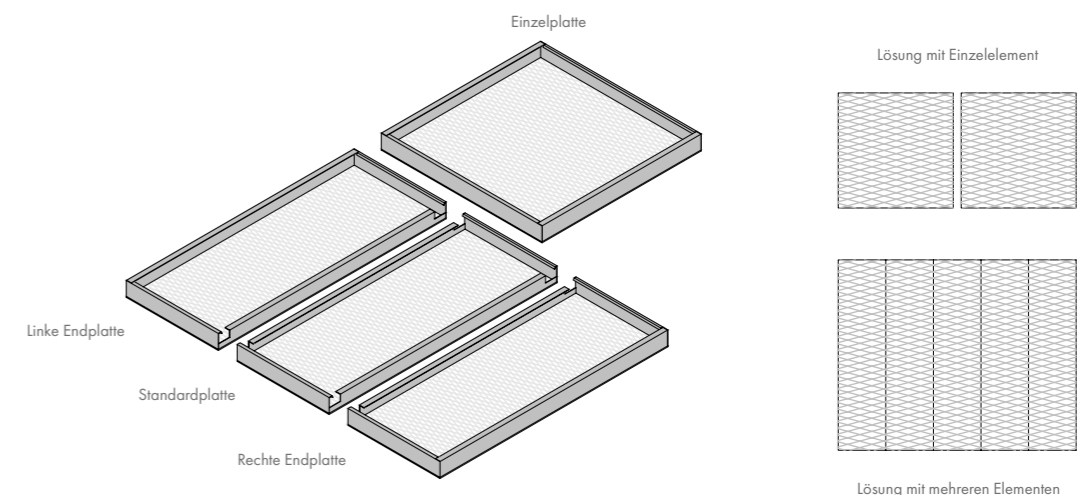


- Das **MESH Sky Element Hook MT** Streckmetall-Deckensegel verleiht Deckenfächern ein modernes, industrielles Aussehen. Es handelt sich um eine modulare Deckensegellösungen aus Streckmetall (Mesh), welches in die zugehörige System-Unterkonstruktion integriert wird. Das dazugehörige MT Rahmenprofil trägt zu einem saubereren Randabschluss bei.
- MESH MT (MicroTack Technologie) - flache Sichtseite, ohne Aufkantung, mit aufgeschweißten Versteifungsprofilen an allen Seiten.
- Als Standard-, End- und Einzelplatten erhältlich.
- Komplett konfigurierbare, großformatige Platten möglich
- Optional stehen im Rahmen unseres **Vario Design** Programms zusätzliche gestalterische Alternativen zur Verfügung.
- Ideal für offene Bereiche und große Räume mit flexibler Raumunterteilung.



Streckmetall-Deckensegel MESH Sky Element Hook MT Gruppierte Elemente

Kante details		MESH Sky Element Hook MT	
			X = Maschendicke
System		U-Profil (quer verbunden)	
Abmessungen (mm)		Plattenlänge: 585 - 2485 (in 25 mm Schritten) Plattenbreite: (RB25) 298 - 602 (in 8 mm Schritten) / (RB35, RB55) 247 - 700	
Material & Maschen		Verzinkter Stahl RB25 = 1.0mm RB35 / RB55 = 1.5mm	
		RB25	
	R16 x 8 - 2 x 1 Freier Querschnitt: 50%		R28 x 10 - 2 x 1.5 Freier Querschnitt: 58%
			
			R43 x 13 - 2.5 x 1.5 Freier Querschnitt: 62%
Farben		RAL 9010	
		Weitere Farben	
			
		RAL 9005	RAL 9006
			
			RAL 9007
Gewicht		RB25 6.8 - 14.0 kg/m ²	RB35 7.6 - 16.0 kg/m ²
			RB55 7.2 - 15.5 kg/m ²
Brandverhalten		Euroklasse A2-s1, d0 gemäß EN 13501-1	Werte nur für RAL 9010 anwendbar.
Feuchtigkeitsbeständigkeit		95% RH	
Luftqualität			
		A+	
Reinigung			
Nachhaltigkeit			
	~14%	Silber*	*Werte nur für RAL 9010 anwendbar.
Gestaltungsmöglichkeiten			
	Abmessungen	Farben	Maschen
			
		Ausschnitte	Megapaneln



[vorherige Seite] MESH Sky Element Hook MT (© Knauf Ceiling Solutions)

Produkte und Systeme mit diesem Symbol sind in unserem **Vario Design** Programm erhältlich. Einige Farbkombinationen und/oder Perforationen sind nicht für jedes Produkt erhältlich. Die Produktverfügbarkeit kann sich von Land zu Land unterscheiden. Für weitere Informationen wenden Sie sich bitte an Ihren persönlichen Vertriebsansprechpartner. Weitere Informationen und rechtliche Hinweise finden Sie auf unserer Website.



Deckensegel
HERADESIGN® Sky Element
 (HERADESIGN® Sonic Modular)
 Einzelement

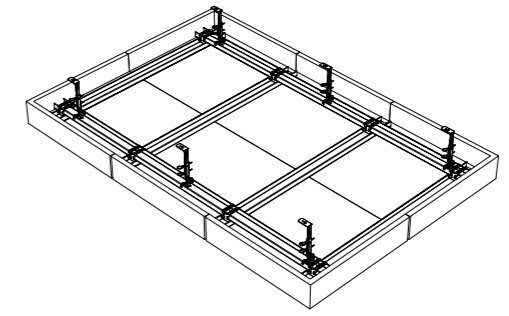


- HERADESIGN® Sky Element ist ein dekoratives Holzwolle-Akustikdeckensegel, das unbegrenzte Gestaltungsmöglichkeiten bietet
- HERADESIGN® Sky Element ist in den Oberflächen HERADESIGN® Superfine, Superfine A2, Fine und Fine A2 erhältlich
- Zur Verwendung in Neubauten oder zur akustischen Verbesserung bzw. Renovierung eines bestehenden Bereichs
- Bietet eine effektive Schallabsorption
- Eine Vielzahl von vorgefertigten Elementen in verschiedenen Abmessungen erhältlich
- Integrierte Aufkantung 125 mm (andere Abmessungen auf Anfrage)
- Modulares System für flexible Gestaltung
- Verdeckte / indirekte Beleuchtungsmöglichkeiten



Deckensegel
HERADESIGN® Sky Element
 Einzelement

Oberflächen		HERADESIGN® Fine, Fine A2	HERADESIGN® Superfine, Superfine A2																																																																										
Kantenausführung		AK-01																																																																											
Dicke (mm)		25																																																																											
Abmessungen (mm)		Eckteil: 600 x 600 x 125mm Eckteil: 1200 x 600 x 125mm	Seitenteil: 600 x 600 x 125mm Seitenteil: 1200 x 600 x 125mm Standard: 600 x 600mm Standard: 1200 x 600mm																																																																										
System		Doppellagiges Rastersystem aus Metall oder Holz für Schraubmontage																																																																											
Gewicht		HERADESIGN® Fine: Eckteil 600: 6,3 kg/Stk. Eckteil 1200: 11,7 kg/Stk. Seitenteil 600: 5,4 kg/Stk. Seitenteil 1200: 10,8 kg/Stk. Standard 600: 4,5 kg/Stk. Standard 1200: 8,9 kg/Stk.	HERADESIGN® Superfine: Eckteil 600: 5,8 kg/Stk. Eckteil 1200: 10,7 kg/Stk. Seitenteil 600: 4,9 kg/Stk. Seitenteil 1200: 9,8 kg/Stk. Standard 600: 4,1 kg/Stk. Standard 1200: 8,1 kg/Stk.																																																																										
Farben		Standard Farben	Vario Design Farben																																																																										
		Ähnlich RAL 9010	Naturton 13																																																																										
		<ul style="list-style-type: none"> • Andere Farben aus den gängigen RAL- und NCS-Farbsystemen sind erhältlich. • Aufgrund der rauen Faser- und Plattenoberfläche können Abweichungen in Farbe und Aussehen auftreten. 																																																																											
Schallabsorption		<table border="1"> <thead> <tr> <th rowspan="2">Produkt</th> <th rowspan="2">Dicke [mm]</th> <th rowspan="2">AH [mm]</th> <th colspan="2">HERADESIGN® Akustikaufgabe [kg/m³]</th> <th colspan="6">Äquivalente Absorptionsfläche Aobj [m²]</th> </tr> <tr> <th>0</th> <th>50</th> <th colspan="6">Frequenzen [Hz]</th> </tr> <tr> <th></th> <th></th> <th></th> <th></th> <th></th> <th>125</th> <th>250</th> <th>500</th> <th>1000</th> <th>2000</th> <th>4000</th> </tr> </thead> <tbody> <tr> <td>HERADESIGN® Fine</td> <td>25</td> <td>200</td> <td>0</td> <td>0</td> <td>1,00</td> <td>2,20</td> <td>1,80</td> <td>2,50</td> <td>3,70</td> <td>3,70</td> </tr> <tr> <td>HERADESIGN® Fine</td> <td>25</td> <td>200</td> <td>50</td> <td>50</td> <td>1,50</td> <td>3,60</td> <td>4,00</td> <td>3,70</td> <td>4,10</td> <td>3,90</td> </tr> <tr> <td>HERADESIGN® Superfine</td> <td>25</td> <td>200</td> <td>0</td> <td>0</td> <td>0,80</td> <td>2,00</td> <td>1,80</td> <td>2,50</td> <td>3,50</td> <td>4,20</td> </tr> <tr> <td>HERADESIGN® Superfine</td> <td>25</td> <td>200</td> <td>50</td> <td>50</td> <td>1,40</td> <td>3,70</td> <td>4,30</td> <td>4,40</td> <td>4,30</td> <td>4,80</td> </tr> </tbody> </table>		Produkt	Dicke [mm]	AH [mm]	HERADESIGN® Akustikaufgabe [kg/m³]		Äquivalente Absorptionsfläche Aobj [m²]						0	50	Frequenzen [Hz]											125	250	500	1000	2000	4000	HERADESIGN® Fine	25	200	0	0	1,00	2,20	1,80	2,50	3,70	3,70	HERADESIGN® Fine	25	200	50	50	1,50	3,60	4,00	3,70	4,10	3,90	HERADESIGN® Superfine	25	200	0	0	0,80	2,00	1,80	2,50	3,50	4,20	HERADESIGN® Superfine	25	200	50	50	1,40	3,70	4,30	4,40	4,30	4,80
Produkt	Dicke [mm]	AH [mm]	HERADESIGN® Akustikaufgabe [kg/m³]				Äquivalente Absorptionsfläche Aobj [m²]																																																																						
			0	50	Frequenzen [Hz]																																																																								
					125	250	500	1000	2000	4000																																																																			
HERADESIGN® Fine	25	200	0	0	1,00	2,20	1,80	2,50	3,70	3,70																																																																			
HERADESIGN® Fine	25	200	50	50	1,50	3,60	4,00	3,70	4,10	3,90																																																																			
HERADESIGN® Superfine	25	200	0	0	0,80	2,00	1,80	2,50	3,50	4,20																																																																			
HERADESIGN® Superfine	25	200	50	50	1,40	3,70	4,30	4,40	4,30	4,80																																																																			
Brandverhalten		Euroklasse B-s1,d0 und A2-s1,d0 gemäß EN 13501-1																																																																											
Feuchtigkeitsbeständigkeit		Geeignet für Räume mit einer konstanten Luftfeuchtigkeit von bis zu 90%. Für Anwendungen mit einer konstanten Luftfeuchtigkeit von mehr als 80% wird eine bauphysikalische Beratung empfohlen																																																																											
Reinigung																																																																													
Nachhaltigkeit																																																																													

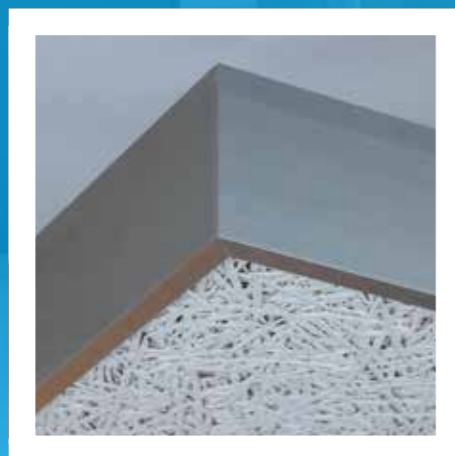


Vorherige Seite HERADESIGN® Sky Element (JOLO Fashion, Breda, Netherlund)

VO Optionen mit diesem Symbol sind in unserem **Vario Design** Sortiment erhältlich.
 Einige Farbkombinationen und/oder Perforationen sind nicht für jedes Produkt verfügbar.
 Die Produkte können von Land zu Land variieren. Bitte wenden Sie sich an Ihren örtlichen Vertriebsmitarbeiter. Für weitere Informationen und rechtliche Hinweise besuchen Sie bitte unsere Website



Deckensegel
HERADESIGN® Sky Line
 (HERADESIGN® End Profile)
 Einzelement

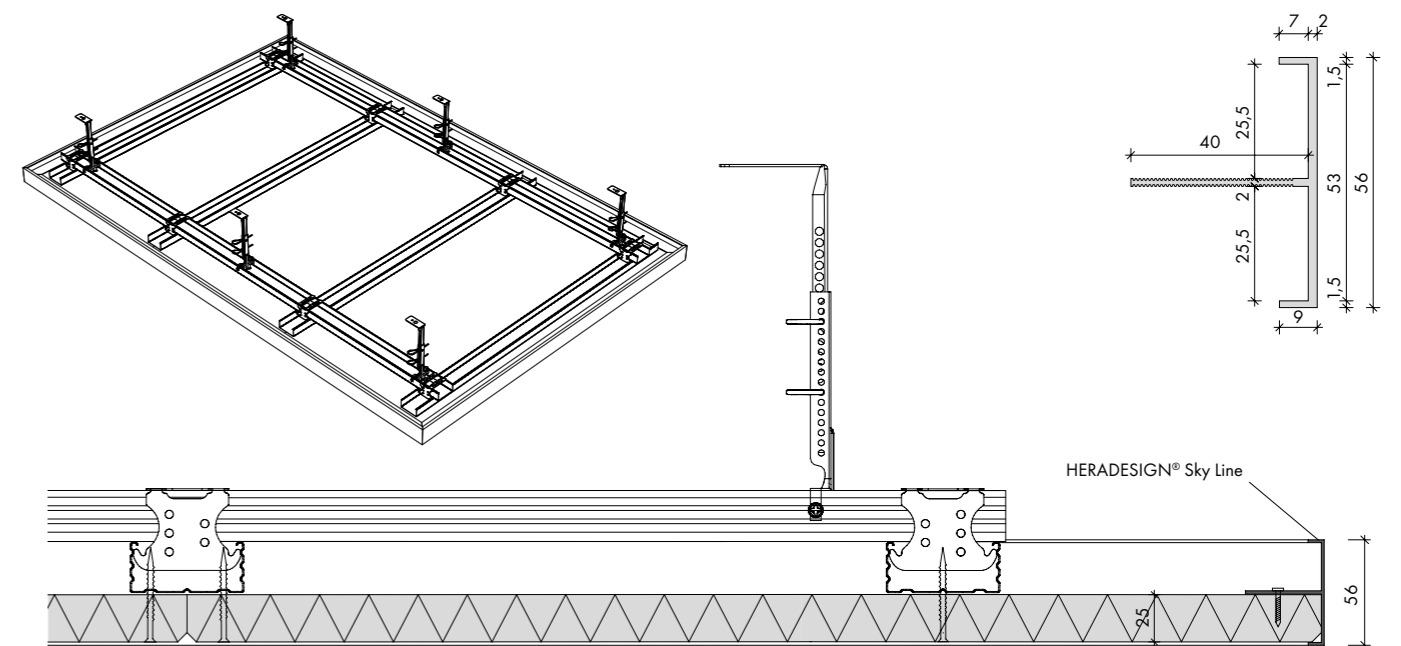


- HERADESIGN® Sky Line ist ein eloxiertes Abschlussprofil, das an den Seiten des HERADESIGN® Deckensegels befestigt werden kann.
- HERADESIGN® Sky Line ist mit einer HERADESIGN® Superfine, Fine, Macro, Micro oder Plano Oberfläche erhältlich
- Schnell und einfach zu montieren
- Erhältlich in Vario Design und RAL- und NCS-Farben für HERADESIGN® Deckschichten



Deckensegel
HERADESIGN® Sky Line
 Einzelement

Oberflächen		HERADESIGN® Fine, Fine A2	HERADESIGN® Superfine, Superfine A2							
		HERADESIGN® Micro	HERADESIGN® Macro	HERADESIGN® Plano						
Kantenausführung		AK-01	GK	AK-02/5						
Dicke (mm)		25								
Abmessungen des Profiles (mm)		56/42mm, Profillänge 3000mm								
System		Symmetrisches Profil für HERADESIGN® 25mm starke Platten. Doppellagiges Rastersystem aus Metall oder Holz für Schraubmontage								
Profil Gewicht		0,54 kg/m								
Farben		Standard Farben	va Vario Design Farben							
		Weiss Ähnlich RAL 9010	Beige Naturton 13	Granite	Steel	Green Marble	Copper	Oak	Brass	Sundstone
		<ul style="list-style-type: none"> • Die aufgeführten Farboptionen beziehen sich nur auf HERADESIGN®-Deckschichten. • Andere Farben aus den gängigen RAL- und NCS-Farbsystemen sind erhältlich. • Aufgrund der rauen Faser- und Plattenoberfläche können Abweichungen in Farbe und Aussehen auftreten. 								
Brandverhalten		Euroklasse B-s1,d0 und A2-s1,d0 gemäß EN 13501-1								
Feuchtigkeitsbeständigkeit		Geeignet für Räume mit einer konstanten Luftfeuchtigkeit von bis zu 90%. Für Anwendungen mit einer konstanten Luftfeuchtigkeit von mehr als 80% wird eine bauphysikalische Beratung empfohlen								



Vorherige Seite HERADESIGN® Sky Line (© Knauf Ceiling Solutions)

va Optionen mit diesem Symbol sind in unserem **Vario Design** Sortiment erhältlich.
 Einige Farbkombinationen und/oder Perforationen sind nicht für jedes Produkt verfügbar.
 Die Produkte können von Land zu Land variieren. Bitte wenden Sie sich an Ihren örtlichen Vertriebsmitarbeiter. Für weitere Informationen und rechtliche Hinweise besuchen Sie bitte unsere Website

WANDABSORBER, WANDVERKLEIDUNGEN

**Wandabsorber aus Mineral,
Stoff, Metall sowie Holzwolle
sind akustisch wirksame
Elemente, die vielseitig
für unterschiedlichste
Innenraumanwendungen
eingesetzt werden können.**

Die Wandabsorber sowie
-verkleidungen bieten nicht nur
optimale akustische Eigenschaften,
sondern lassen sich auch leicht auf
jeder glatten, statisch einwandfreien
Innenwandfläche befestigen.

Wählen Sie aus einer Vielzahl von
Größen, Farben und Ausführungen
aus.



Wandverkleidungen
MINERAL Wallcoustic Element
 (OPTIMA Canopy, OPTIMA L Canopy, TOPIQ® Line Element)
 Einzelement

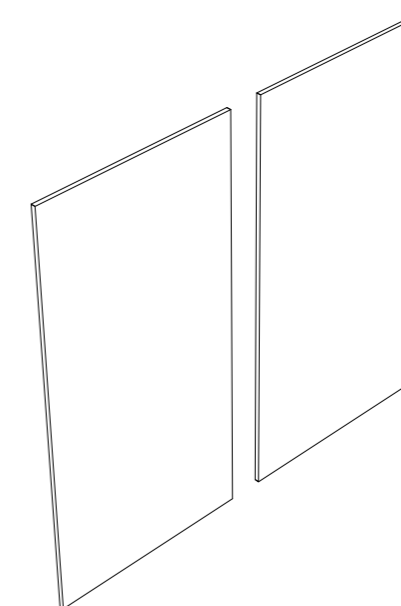


- Das MINERAL Wallcoustic Element ist ein rahmenloser und fugenloser Wandabsorber. Zudem ist er sicht- und stirnseitig mit einer Vlies- und Farbbeschichtung versehen.
- Der monolithische Wandabsorber verfügt über exzellente Schallabsorptionseigenschaften und vielfältige Designmöglichkeiten für ambitionierte Architekten, die die visuelle und akustische Qualität von Innenräumen verbessern möchten
- Das Wandpaneel wird in einem Stück geliefert und ist mit Spiralankern und Wandhalterungen schnell und einfach zu montieren



Wandverkleidungen
MINERAL Wallcoustic Element
 Einzelement

Dicke (mm)		40																												
Abmessungen (mm) Weitere Kantenausführungen auf Anfrage		<table border="0"> <tr><td>Quadrat</td><td>1180 x 1180</td></tr> <tr><td>Quadrat</td><td>800 x 800</td></tr> <tr><td>Rechteck</td><td>1180 x 580</td></tr> <tr><td>Rechteck</td><td>1780 x 880</td></tr> <tr><td>Rechteck</td><td>1780 x 1180</td></tr> </table>	Quadrat	1180 x 1180	Quadrat	800 x 800	Rechteck	1180 x 580	Rechteck	1780 x 880	Rechteck	1780 x 1180																		
Quadrat	1180 x 1180																													
Quadrat	800 x 800																													
Rechteck	1180 x 580																													
Rechteck	1780 x 880																													
Rechteck	1780 x 1180																													
System		Spiralförmige Verankerung Wandhalterungen																												
Gewicht		6,0 kg/m ²																												
Farbe & Design		<div style="display: flex; align-items: center;"> <div style="border: 1px solid black; width: 30px; height: 30px; background-color: white; margin-right: 10px;"></div> <div> <p>vo Vario Design Farben</p> <table border="0" style="font-size: small;"> <tr> <td style="background-color: #444; width: 20px; height: 20px; margin-right: 5px;"></td> <td style="background-color: #666; width: 20px; height: 20px; margin-right: 5px;"></td> <td style="background-color: #888; width: 20px; height: 20px; margin-right: 5px;"></td> <td style="background-color: #999; width: 20px; height: 20px; margin-right: 5px;"></td> <td style="background-color: #a99; width: 20px; height: 20px; margin-right: 5px;"></td> <td style="background-color: #c99; width: 20px; height: 20px; margin-right: 5px;"></td> <td style="background-color: #e99; width: 20px; height: 20px; margin-right: 5px;"></td> <td style="background-color: #f99; width: 20px; height: 20px; margin-right: 5px;"></td> <td style="background-color: #fff; width: 20px; height: 20px; margin-right: 5px;"></td> <td style="background-color: #ccc; width: 20px; height: 20px; margin-right: 5px;"></td> </tr> <tr> <td>Weiß</td> <td>Granit</td> <td>Stahl</td> <td>Grüner Marmor</td> <td>Kupfer</td> <td>Eiche</td> <td>Messing</td> <td>Sandstein</td> <td>Beton</td> </tr> </table> </div> </div>											Weiß	Granit	Stahl	Grüner Marmor	Kupfer	Eiche	Messing	Sandstein	Beton									
Weiß	Granit	Stahl	Grüner Marmor	Kupfer	Eiche	Messing	Sandstein	Beton																						
Schallabsorption		<p>EN ISO 354</p> <table border="1" style="font-size: x-small; border-collapse: collapse;"> <thead> <tr> <th>Frequenz f (Hz)</th> <th>125</th> <th>250</th> <th>500</th> <th>1000</th> <th>2000</th> <th>4000</th> </tr> </thead> <tbody> <tr> <td>Äquivalente Absorptionsfläche Aobj*</td> <td></td> <td></td> <td></td> <td></td> <td></td> <td></td> </tr> <tr> <td>Quadrat: 1180 x 1180mm</td> <td>0.40</td> <td>1.20</td> <td>1.90</td> <td>1.90</td> <td>1.90</td> <td>1.80</td> </tr> <tr> <td>Rechteck: 1780 x 1180mm</td> <td>0.50</td> <td>1.70</td> <td>2.70</td> <td>2.80</td> <td>2.80</td> <td>2.60</td> </tr> </tbody> </table> <p style="font-size: x-small; text-align: right;">*Die gezeigten Werte sind die Mittelwerte aus 3 Terzfrequenzen innerhalb einer Oktave.</p>	Frequenz f (Hz)	125	250	500	1000	2000	4000	Äquivalente Absorptionsfläche Aobj*							Quadrat: 1180 x 1180mm	0.40	1.20	1.90	1.90	1.90	1.80	Rechteck: 1780 x 1180mm	0.50	1.70	2.70	2.80	2.80	2.60
Frequenz f (Hz)	125	250	500	1000	2000	4000																								
Äquivalente Absorptionsfläche Aobj*																														
Quadrat: 1180 x 1180mm	0.40	1.20	1.90	1.90	1.90	1.80																								
Rechteck: 1780 x 1180mm	0.50	1.70	2.70	2.80	2.80	2.60																								
Brandverhalten		Euroklasse A2-s1,d0 gemäß EN 13501-1																												
Lichtreflexion		bis zu 88%																												
Feuchtigkeitsbeständigkeit		90%																												
Reinigung																														
Nachhaltigkeit																														



vo Optionen mit diesem Symbol sind in unserem **Vario Design** Sortiment erhältlich. Die Produktverfügbarkeit kann sich von Land zu Land unterscheiden. Für weitere Informationen wenden Sie sich bitte an Ihren persönlichen Vertriebsansprechpartner. Weitere Informationen und rechtliche Hinweise finden Sie auf unserer Website.



Wandverkleidungen METAL Wallcoustic Element (METAL Canopy als Wandabsorber) Einzelement



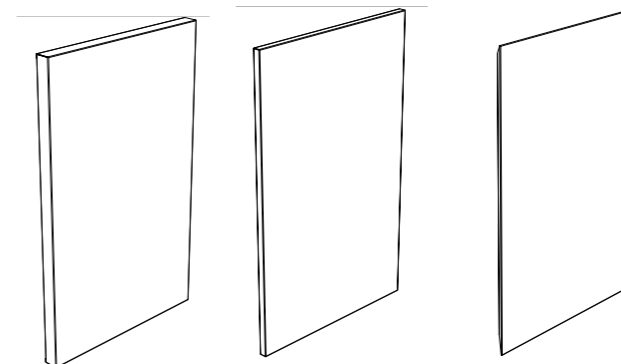
- METAL Wallcoustic Element gehören zur Reihe der Wandverkleidungslösungen. Mit dem Element können bestimmte Wandbereiche im Raum betont oder Akzente geschaffen werden. Der Gestaltung sind fast keine Grenzen gesetzt. Zudem erfüllt das Element höchste Akustikstandards und trägt zur Verbesserung der Nachhaltigkeit des Raumes bei.
- Einfache und schnelle Montage mittels Abhängeset und Komponenten für die Befestigung an Wänden.
- Haltbar, einfache Reinigung und Instandhaltung.
- Komplett konfigurierbare Lösung, erhältlich mit verschiedenen Kantendetails (90°/50°/20x20 mm Kante).
- Optional mit einer Akustikmatte ausgestattet für eine bessere Schallabsorption.
- Dasselbe Produkt kann auch als Deckensegel installiert werden (siehe METAL Sonic Element).
- Das Produkt kann stehend oder liegend installiert werden.
- Optional stehen im Rahmen unseres Vario Design Programms zusätzliche gestalterische Alternativen zur Verfügung.
- Ideal für Büros, Besprechungsräume, Geschäfte, Mehrzweckhallen und Cafeterien.



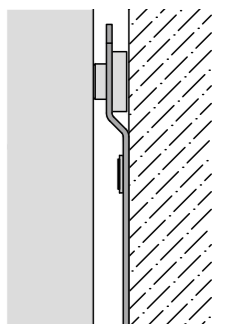
Wandverkleidungen METAL Wallcoustic Element Einzelement

Kantendetails	METAL Wallcoustic Element [90° Kante]	METAL Wallcoustic Element [50° Kante]	METAL Wallcoustic Element [20 x 20mm Kante]
System	Wandbefestigungsset (vier Befestigungspunkte an der Wand)		Nicht enthalten.
Abmessungen (mm)	Plattenlänge: 600 - 1800 Plattenbreite: 600 - 1200 Panel thickness: 40		
Material & Perforationen	Beschichteter, verzinkter Stahl, 0,7 mm		
	Standard-perforation Rg 2516 Ø: 2,5mm Freier Querschnitt: 16%	Mikro-perforation Rd 1522 Ø: 1,5mm Freier Querschnitt: 22%	Extremikro Perforation Rg 0701 Ø: 0,7mm Freier Querschnitt: 1,5%
Farben	RAL 9010	Vario Design Farben 	
		Holzeffekte 	
Gewicht	Unperforiert 4,3 - 26,0 kg/m ²	Rg 2516 4,0 - 23,0 kg/m ²	Rd 1522 3,9 - 21,9 kg/m ²
Licht-reflexion	Rg 2516 70%	Rd 1522 65%	Rg 0701 80%
Feuchtigkeits-beständigkeit	90% RH		
Luftqualität			
Reinigung	(nur Unperforiert)		
Nachhaltigkeit	≈14% Silber*		
Gestaltungsmöglichkeiten			

METAL Wallcoustic Element
(90° / 50° / 20x20 mm Kante)



Wandbefestigung



[vorherige Seite] METAL Wallcoustic Element, 50° Kante, Rg 0701, Granit & Grüner Marmor (© Knauf Ceiling Solutions)

Produkte und Systeme mit diesem Symbol sind in unserem Vario Design Programm erhältlich. Einige Farbkombinationen und/oder Perforationen sind nicht für jedes Produkt erhältlich. Die Produktverfügbarkeit kann sich von Land zu Land unterscheiden. Für weitere Informationen wenden Sie sich bitte an Ihren persönlichen Vertriebsansprechpartner. Weitere Informationen und rechtliche Hinweise finden Sie auf unserer Website.



Wandverkleidungen
HERADESIGN® Wallcoustic Element
 (HERADESIGN® Wandabsorber)
 Einzelement

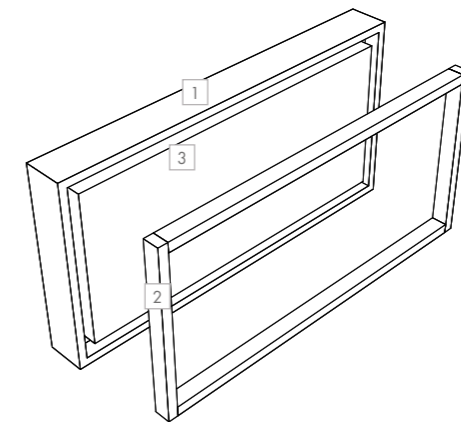


- Das HERADESIGN® Wallcoustic Element ist ein magnesitgebundenes Holzwolle-Akustikelement mit einer eingeklebten 50mm oder 100mm starken Akustikauflage
- Erhältlich in vier verschiedenen Größen mit einer HERADESIGN® Superfine Oberfläche
- Wird als Bausatz geliefert und ist schnell und einfach zu montieren



Wandverkleidungen
HERADESIGN® Wallcoustic Element
 Einzelement

Oberflächen		HERADESIGN® Superfine																																																																																		
Plattendicke (mm)		25																																																																																		
Abmessungen (mm)		1200 x 600 x 125 (L x B x H): 1200 x 600 x 75 (L x B x H):	Akustikauflage [mm] 100mm 50mm	600 x 600 x 125 (L x B x H): 600 x 600 x 75 (L x B x H):	Akustikauflage [mm] 100mm 50mm																																																																															
System		Der Wandabsorber wird einbaufertig in einem Stück geliefert und kann mit dem mitgelieferten Holzrahmen in jeder beliebigen Position schnell auf einem tragenden vertikalen Untergrund montiert werden.																																																																																		
Gewicht		1200 x 600 x 125: 18,3 kg/Stk. 1200 x 600 x 75: 15,9 kg/Stk.	600 x 600 x 125: 10,5 kg/Stk. 600 x 600 x 75: 8,4 kg/Stk.																																																																																	
Farben		Standard Farben		Vario Design Farben																																																																																
		Weiss Ähnlich RAL 9010	Beige Naturton 13	<ul style="list-style-type: none"> • Andere Farben aus den gängigen RAL- und NCS-Farbsystemen sind erhältlich. • Aufgrund der rauen Faser- und Plattenoberfläche können Abweichungen in Farbe und Aussehen auftreten. 																																																																																
Schallabsorption		<table border="1"> <thead> <tr> <th rowspan="2">Plattentyp + Abmessungen L x B x H [mm]</th> <th rowspan="2">Dicke [mm]</th> <th colspan="2">HERADESIGN® Akustikauflage</th> <th colspan="6">Äquivalente Absorptionsfläche Aobj [m²]</th> </tr> <tr> <th>[mm]</th> <th>[kg/m²]</th> <th colspan="6">Frequenzen [Hz]</th> </tr> <tr> <th></th> <th></th> <th></th> <th></th> <th>125</th> <th>250</th> <th>500</th> <th>1000</th> <th>2000</th> <th>4000</th> <th></th> </tr> </thead> <tbody> <tr> <td>HERADESIGN® Superfine: 1200 x 600 x 125</td> <td>25</td> <td>100</td> <td>50</td> <td>0,60</td> <td>1,30</td> <td>1,40</td> <td>1,20</td> <td>1,10</td> <td>1,10</td> <td></td> </tr> <tr> <td>HERADESIGN® Superfine: 1200 x 600 x 75</td> <td>25</td> <td>50</td> <td>50</td> <td>0,20</td> <td>0,80</td> <td>1,10</td> <td>0,90</td> <td>1,00</td> <td>0,90</td> <td></td> </tr> <tr> <td>HERADESIGN® Superfine: 600 x 600 x 125</td> <td>25</td> <td>100</td> <td>50</td> <td>0,30</td> <td>0,70</td> <td>0,80</td> <td>0,70</td> <td>0,60</td> <td>0,60</td> <td></td> </tr> <tr> <td>HERADESIGN® Superfine: 600 x 600 x 75</td> <td>25</td> <td>50</td> <td>50</td> <td>0,10</td> <td>0,40</td> <td>0,60</td> <td>0,50</td> <td>0,50</td> <td>0,50</td> <td></td> </tr> </tbody> </table>										Plattentyp + Abmessungen L x B x H [mm]	Dicke [mm]	HERADESIGN® Akustikauflage		Äquivalente Absorptionsfläche Aobj [m²]						[mm]	[kg/m²]	Frequenzen [Hz]										125	250	500	1000	2000	4000		HERADESIGN® Superfine: 1200 x 600 x 125	25	100	50	0,60	1,30	1,40	1,20	1,10	1,10		HERADESIGN® Superfine: 1200 x 600 x 75	25	50	50	0,20	0,80	1,10	0,90	1,00	0,90		HERADESIGN® Superfine: 600 x 600 x 125	25	100	50	0,30	0,70	0,80	0,70	0,60	0,60		HERADESIGN® Superfine: 600 x 600 x 75	25	50	50	0,10	0,40	0,60	0,50	0,50	0,50	
Plattentyp + Abmessungen L x B x H [mm]	Dicke [mm]	HERADESIGN® Akustikauflage		Äquivalente Absorptionsfläche Aobj [m²]																																																																																
		[mm]	[kg/m²]	Frequenzen [Hz]																																																																																
				125	250	500	1000	2000	4000																																																																											
HERADESIGN® Superfine: 1200 x 600 x 125	25	100	50	0,60	1,30	1,40	1,20	1,10	1,10																																																																											
HERADESIGN® Superfine: 1200 x 600 x 75	25	50	50	0,20	0,80	1,10	0,90	1,00	0,90																																																																											
HERADESIGN® Superfine: 600 x 600 x 125	25	100	50	0,30	0,70	0,80	0,70	0,60	0,60																																																																											
HERADESIGN® Superfine: 600 x 600 x 75	25	50	50	0,10	0,40	0,60	0,50	0,50	0,50																																																																											
Brandverhalten		Euroklasse B-s1,d0 gemäß EN 13501-1																																																																																		
Feuchtigkeitsbeständigkeit		Nicht geeignet für Hallenbäder, Tiefgaragen und Außenbereiche																																																																																		
Reinigung																																																																																				
Nachhaltigkeit																																																																																				



- 1 HERADESIGN® Wandakustik-Element
- 2 Montagerahmen
- 3 Verklebte Akustikauflage

Vorherige Seite HERADESIGN® Wallcoustic Element (HERADESIGN® Campus, Austria, ©Foto Glanzig)

Optionen mit diesem Symbol sind in unserem **Vario Design** Sortiment erhältlich.
 Einige Farbkombinationen und/oder Perforationen sind nicht für jedes Produkt verfügbar.
 Die Produkte können von Land zu Land variieren. Bitte wenden Sie sich an Ihren örtlichen Vertriebsmitarbeiter. Für weitere Informationen und rechtliche Hinweise besuchen Sie bitte unsere Website



Wandverkleidungen
MINERAL Wallcoustic Line
 (THERMATEX® Line Modern)
 Einzelement

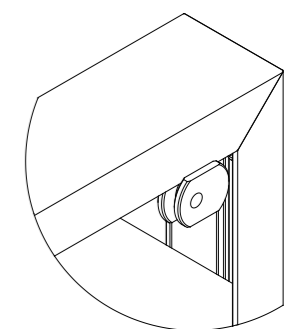
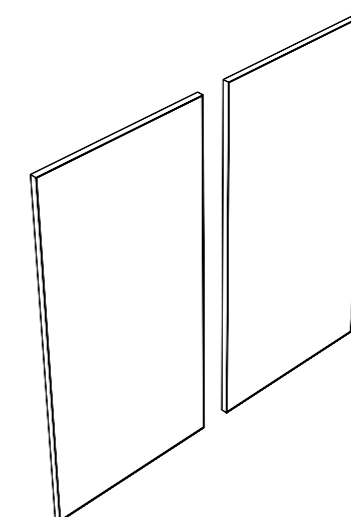


- MINERAL Wallcoustic Line ist montagefertig und besteht aus einer Mineralplatte mit einem Rahmen aus Aluminium. Die vliesbeschichtete Oberfläche der Mineralplatte ist standardmäßig weiß, kann jedoch auch in allen Farben und Motiven bedruckt bestellt werden.
- Verbessert die Optik und das akustische Ambiente in jedem Raum.
- Das Wandpaneel wird in einem Stück montagefertig geliefert und kann mittels Exzenter und des mitgelieferten passenden Montageschlüssels schnell und unkompliziert montiert werden.



Wandverkleidungen
MINERAL Wallcoustic Line
 Einzelement

Dicke (mm)		43																																										
Abmessungen (mm) Weitere Kantenausführungen auf Anfrage		1200 x 600 1200 x 1200 1800 x 1200 2400 x 1200																																										
System		Exzenterhalter																																										
Gewicht		9.4 kg/m ²																																										
Farbe & Design		Rahmen: Eloxiertes Aluminium, Weiß, Farben Motiv: Individueller Grafikdruck																																										
Schallabsorption		EN ISO 354 <table border="1"> <thead> <tr> <th>Frequenz f (Hz)</th> <th>125</th> <th>250</th> <th>500</th> <th>1000</th> <th>2000</th> <th>4000</th> </tr> </thead> <tbody> <tr> <td>Äquivalente Absorptionsfläche Aobj*</td> <td></td> <td></td> <td></td> <td></td> <td></td> <td></td> </tr> <tr> <td>Rechteck: 1200 x 600 mm</td> <td>0.20</td> <td>0.60</td> <td>1.00</td> <td>0.90</td> <td>0.80</td> <td>0.90</td> </tr> <tr> <td>Quadrat: 1200 x 1200mm</td> <td>0.50</td> <td>1.10</td> <td>1.60</td> <td>1.50</td> <td>1.50</td> <td>1.50</td> </tr> <tr> <td>Rechteck: 1800 x 1200mm</td> <td>0.60</td> <td>1.90</td> <td>2.50</td> <td>2.40</td> <td>2.20</td> <td>2.40</td> </tr> <tr> <td>Rechteck: 2400 x 1200mm</td> <td>1.10</td> <td>2.20</td> <td>3.10</td> <td>3.10</td> <td>3.00</td> <td>3.10</td> </tr> </tbody> </table> <p>*Die gezeigten Werte sind die Mittelwerte aus 3 Terzfrequenzen innerhalb einer Oktave.</p>	Frequenz f (Hz)	125	250	500	1000	2000	4000	Äquivalente Absorptionsfläche Aobj*							Rechteck: 1200 x 600 mm	0.20	0.60	1.00	0.90	0.80	0.90	Quadrat: 1200 x 1200mm	0.50	1.10	1.60	1.50	1.50	1.50	Rechteck: 1800 x 1200mm	0.60	1.90	2.50	2.40	2.20	2.40	Rechteck: 2400 x 1200mm	1.10	2.20	3.10	3.10	3.00	3.10
Frequenz f (Hz)	125	250	500	1000	2000	4000																																						
Äquivalente Absorptionsfläche Aobj*																																												
Rechteck: 1200 x 600 mm	0.20	0.60	1.00	0.90	0.80	0.90																																						
Quadrat: 1200 x 1200mm	0.50	1.10	1.60	1.50	1.50	1.50																																						
Rechteck: 1800 x 1200mm	0.60	1.90	2.50	2.40	2.20	2.40																																						
Rechteck: 2400 x 1200mm	1.10	2.20	3.10	3.10	3.00	3.10																																						
Brandverhalten		Euroklasse A2-s1,d0 gemäß EN 13501-1																																										
Lichtreflexion		bis zu 88%																																										
Feuchtigkeitsbeständigkeit		90%																																										
Reinigung																																												
Nachhaltigkeit																																												

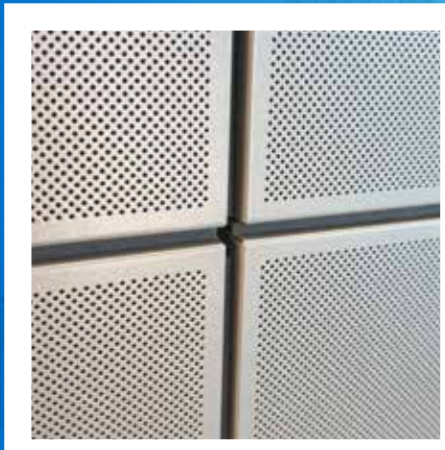


Detail: Exzenterhalter

vo Optionen mit diesem Symbol sind in unserem Vario Design Sortiment erhältlich. Die Produktverfügbarkeit kann sich von Land zu Land unterscheiden. Für weitere Informationen wenden Sie sich bitte an Ihren persönlichen Vertriebsansprechpartner. Weitere Informationen und rechtliche Hinweise finden Sie auf unserer Website.



Wandverkleidungen METAL Wallcoustic Horizon 1000 / 1100 (METAL W-H 1000 / W-H 1100) Gruppierte Elemente

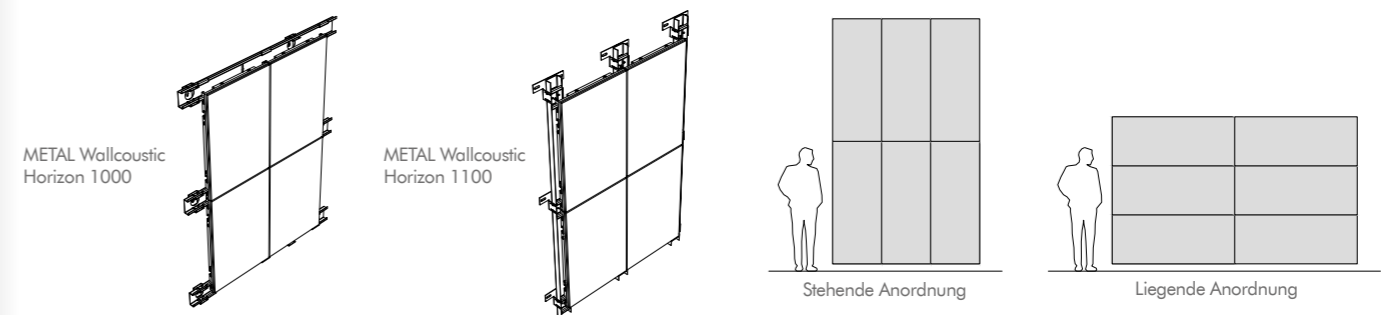


- Bei den Lösungen **METAL Wallcoustic Horizon 1000** und **METAL Wallcoustic Horizon 1100** handelt es sich um Wandverkleidungssysteme, die in die zugehörige verdeckte System-Unterkonstruktion eingehängt werden.
- Platzsparendes System mit geringem Vorhängeabstand.
- Wandplatten können stehend oder liegend angeordnet werden.
- METAL Wallcoustic Horizon 1000 mit C-Wandprofil wird horizontal installiert, während METAL Wallcoustic Horizon 1100 mit U-Wandtragprofil vertikal installiert wird. Die Größe und Ausrichtung der Wandplatten sind ausschlaggebend für die Wahl des einen oder anderen Systems.
- Einfache Montage, Ausrichtung und Demontage.
- Eine komplette Verkleidung oder Abdeckung, zur Unterstützung der Raumakustik.
- Optional stehen im Rahmen unseres **Vario Design** Programms zusätzliche gestalterische Alternativen zur Verfügung.
- Akustische und architektonische Lösung welche Wände, Säulen und Stützen verkleidet, eingesetzt als Innenraumfassade, und vielfach verwendet im Bereich Büro, Bildung oder Transport.



Wandverkleidungen METAL Wallcoustic Horizon 1000 / 1100 Gruppierte Elemente

Kantendetails	METAL Wallcoustic Horizon 1000	METAL Wallcoustic Horizon 1100		
System	C-Wandtragprofil	U-Wandtragprofil		
Abmessungen (mm)	Plattenlänge: 600 - 3000 Plattenbreite: 250 - 1000 Maximalgröße (m ²): 3	Plattenlänge: 600 - 3000 Plattenbreite: 250 - 1000 Maximalgröße (m ²): 3		
Material & Perforationen	Beschichteter, verzinkter Stahl, 1.0mm			
	<div style="display: flex; justify-content: space-around;"> <div style="text-align: center;"> Unperforiert </div> <div style="text-align: center;"> Standard-perforation Rg 2516 Ø: 2.5mm Freier Querschnitt: 16% </div> <div style="text-align: center;"> Mikro-perforation Rd 1522 Ø: 1.5mm Freier Querschnitt: 22% </div> </div>			
	vo Sonstige Perforationen <div style="display: flex; justify-content: space-around;"> <div style="text-align: center;"> Rd 1511</div> <div style="text-align: center;"> Rg 1511</div> <div style="text-align: center;"> Rg 3013</div> </div>			
Farben	<div style="display: flex; justify-content: space-between;"> <div style="text-align: center;"> RAL 9010 </div> <div style="text-align: center;"> vo Vario Design Farben </div> <div style="text-align: center;"> vo Holzeffekte </div> </div>			
Gewicht	Unperforiert 8.6 - 11.3 kg/m ²	Rg 2516 7.3 - 10.0 kg/m ²	Rd 1522 6.7 - 9.6 kg/m ²	Das Gewicht variiert je nach Kantendetail und Akustikeinlage.
Licht-reflexion	Unperforiert 85%	Rg 2516 70%	Rd 1522 65%	Werte nur für RAL 9010 anwendbar.
Feuchtigkeits-beständigkeit	90% RH			
Reinigung				
Nachhaltigkeit				
Gestaltungsmöglichkeiten				



[vorherige Seite] METAL Wallcoustic Horizon 1100 (Internationaler Flughafen Dubai, Vereinigte Arabische Emirate, © Beppe Raso)

vo Produkte und Systeme mit diesem Symbol sind in unserem **Vario Design** Programm erhältlich. Einige Farbkombinationen und/oder Perforationen sind nicht für jedes Produkt erhältlich. Die Produktverfügbarkeit kann sich von Land zu Land unterscheiden. Für weitere Informationen wenden Sie sich bitte an Ihren persönlichen Vertriebsansprechpartner. Weitere Informationen und rechtliche Hinweise finden Sie auf unserer Website.

SYMBOLE FÜR TECHNISCHE LEISTUNGSMERKMALE

Schallabsorption
Einzelwert für den nach EN ISO 11654 ermittelten Schallabsorptionsgrad (α_w) oder nach ASTM C423-01 (NRC) berechnet.

Brandverhalten
Klassifizierung des Brandverhaltens nach EN 13501-1, ausgedrückt durch Euroklasse (A1 - F).

Schallabsorptionsklasse
Eine Klassifikation der Schallabsorption (A - E) auf Grundlage des bewerteten Schallabsorptionsgrades α_w .

Feuchtigkeitsbeständigkeit
Maximale relative Feuchtigkeit für Montage und Lebensdauer der Decke.

Schalldämmung
Einzelwert für die Luftschallübertragung (Einzeldurchlauf), berechnet nach EN ISO 717-1.

Lichtreflexion
Die Lichtreflexion ist der Anteil des einfallenden Lichts, das vom Produkt reflektiert wird.

Längsschalldämmung
Einzelwert für die Schallübertragung über den Deckenhohlraum zwischen angrenzenden Räumen, berechnet nach EN ISO 717-1.

Kantendetail
Gibt die verfügbaren Kantenausführungen für die jeweilige Deckenplatte an.

Gewicht
Gewicht pro Flächeneinheit des Produkts (kg/m^2).

Ausschnitte
Für Produkte mit diesem Symbol sind werkseitige Aussparungen für verschiedenste Einbauten oder technische Installationen möglich.

Abmessungen
Gibt die verfügbaren Größen für die jeweilige Deckenplatte an.

Kratzfestigkeit
Produkte mit diesem Symbol bieten ein hohes Maß an Oberflächenkratzfestigkeit.

Perforationen / Muster
Kundenspezifische Perforationen/Muster sind für Produkte mit diesem Symbol erhältlich.

Systems
Gibt die kompatiblen Unterkonstruktionssysteme für die jeweiligen Deckenplatten an.

Produkthandling & Langlebigkeit
Lösungen mit erhöhter Strapazierfähigkeit für eine verbesserte Handhabung und Schadensbeständigkeit.

Formen
Kundenspezifische Formen sind für Produkte mit diesem Symbol erhältlich.

Farben
Produkte mit diesem Symbol sind in verschiedenen Farben erhältlich.

Akustikeinlagen
Für Produkte mit diesem Symbol stehen kundenspezifische Akustikeinlagen zur Verfügung.

Ballwurfsicherheit
Ballwurfsichere Deckenplatten sind für Produkte mit diesem Symbol erhältlich.

Recyclinganteil
Der Recyclinganteil des Produkts, berechnet in Übereinstimmung mit ISO14021:2016.

Cradle to Cradle Certified®
Mit diesem Symbol gekennzeichnete Produkte sind C2C-zertifiziert und bieten so die Möglichkeit, transparent die Nachhaltigkeit von Produkten miteinander zu vergleichen. Sie sind zum Recyceln geeignet und helfen, unsere Umwelt für zukünftige Generationen zu schützen und zu erhalten, indem Ressourcen länger im wirtschaftlichen Kreislauf beibehalten bleiben.

Luftqualität (Gold)
Die "Indoor Air Comfort GOLD" - Zertifizierung stellt sicher, dass alle produktbezogenen Gesundheitskriterien zu den Produktemissionen ausreichend erfüllt sind. Die in Europa vorgeschriebenen Emissionsgrenzwerte sind erfüllt und die Produkte geben nachweislich keinerlei Verunreinigungen an die Innenraumluft ab. Zertifizierte Produkte sind diejenigen mit den klassenbesten niedrigen Emissionen und somit gut für die Luftqualität in Innenräumen.

M1
Das finnische Emissionslabel für Bauprodukte zählt zu den führenden Prüfzeichen im skandinavischen Raum. M1 ist die beste Kategorie und steht für „schadstoffarm“. Die M1 Klassifizierung stellt Anforderungen an die Emission von VOC, Formaldehyd, Ammoniak und anderen Stoffen.

REINIGUNG UND DESINFEKTION

Die Methode und Häufigkeit der Reinigung einer Decke ist vom Einsatz und Anwendungsbereich abhängig. Alle Produkte können zumindest mit einem trockenen Tuch oder Staubsauger gereinigt werden.

VOC
Der VOC-Gehalt (Flüchtige organische Verbindungen) in Übereinstimmung mit den französischen Kennzeichnungsvorschriften.

Blauer Engel
Das Umweltzeichen Blauer Engel wird von einer unabhängigen Jury an Produkte vergeben, die festgelegte Kriterien in Bezug auf Umweltschutz und Gesundheit erfüllen.

ISO 9001 & ISO 14001
Dieses Symbol und die Zertifizierung gemäß dieser Norm bescheinigt Knauf Ceiling Solutions, durchgängig Produkte und Dienstleistungen bereitzustellen, die den Anforderungen der Kunden und Behörden an das Qualitätsmanagement entsprechen.

FSC
Unsere Produkte sind auf Anfrage FSC-zertifiziert. Das FSC-Siegel weist auf Holzprodukte aus FSC-zertifizierter Forstwirtschaft. Wenn wir ein Produkt mit dem FSC-Label spezifizieren, können Sie darauf vertrauen, dass unsere Wälder auch künftigen Generationen erhalten bleibt.

Für die standardmäßige Reinigung von Staub, losem Schmutz oder Ablagerungen kann eine weiche Bürste, ein sauberes, trockenes, weiches weißes Tuch, ein normaler Staubsauger mit einer weichen Bürste oder fokussierte Druckluft verwendet werden.

Formaldehyd (E1)
Formaldehydgehalt (E1 = niedrigste mögliche Testergebnis).

Biolösliche Mineralwolle
Die in unseren Produkten verwendete Mineralwolle ist biolöslich und daher gesundheitlich unbedenklich. Die beiden Gütezeichen RAL und EUCEB gewährleisten die Biolöslichkeit der Wolle durch regelmäßige Prüfungen.

Umweltproduktdeklarationen (EPD)
Die umweltbezogenen Produkterklärungen sind unabhängig geprüfte und registrierte Dokumente, die klar und vergleichbar Informationen über den Lebenszyklus und die Umweltauswirkungen der Produkte aufzeigen.

Für eine intensivere Reinigung können die Oberflächen feucht gereinigt werden. Dies sollte mit einem ausgewrungenen weichen Tuch oder Schwamm erfolgen. Nach der Reinigung sollten die Oberflächen der Platte mit einem weichen Tuch abgetrocknet werden.

Für die Dampfreinigung sollte ein Gerät verwendet werden, das Dampf unter Druck (8 bar und 175°C) erzeugt.

TECHNISCHES AKUSTIK-GLOSSAR

BEWERTETER SCHALLABSORPTIONSGRAD, α_w

Einzelwert für die nach EN ISO 11654 ermittelten Schallabsorptionsfaktoren. Bei diesem Verfahren werden die nach EN ISO 354 ermittelten Messwerte in Oktavbänder zu 250, 500, 1000, 2000 und 4000 Hz übertragen und in einem Diagramm dargestellt. Über die gemessenen Werte wird eine genormte Referenzkurve gelegt, bis die bestmögliche Übereinstimmung erreicht wird. Der abgeleitete Wert von α_w variiert von 0.00 und 1.00, wird aber nur in Vielfachen von 0.05 ausgedrückt, z.B. $\alpha_w = 0.65$.

INDEX WERT

Gemäß EN ISO 11654 kann der berechnete Wert α_w durch einen oder mehrere Buchstaben (in Klammern) begleitet werden, um anzugeben, ob das Produkt bei niedrigen (L), mittleren (M) oder hohen (H) Frequenzen eine übermäßige Schallabsorption aufweist.

SCHALLABSORPTIONSKLASSE

Gemäß EN ISO 11654 kann der berechnete Wert von α_w zusätzlich gemäß der folgenden Tabelle in eine von sechs beschreibenden Klassen eingeteilt werden:

Schallabsorptionsklasse	α_w
A	0.90; 0.95; 1.00
B	0.80; 0.85
C	0.60; 0.65; 0.70; 0.75
D	0.30; 0.35; 0.40; 0.45; 0.50; 0.55
E	0.15; 0.20; 0.25
Nicht klassifiziert	0.00; 0.05; 0.10

MITTLERER SCHALLABSORPTIONSGRAD, NRC-WERT

Einzelwert für die Schallabsorption eines Produktes. Definiert in ASTM C423-01 als der arithmetische Mittelwert der gemessenen Schallabsorptionskoeffizienten auf die vier Terzbandmittenfrequenzen von 250, 500, 1000 und 2000 Hz, gerundet auf das nächste Vielfache von 0.05.

ÄQUIVALENTE SCHALLABSORPTIONS- FLÄCHE (AOBJ)

Die äquivalente Absorption ist eine Maßeinheit für die gesamte Schallabsorption durch eigenständige Objekte (Deckensegel, Leinwände, Möbel, etc.), installiert oder in einem Raum befindlich. Diese Arten von Absorbern haben mehr als eine Oberfläche, daher ist es nicht sinnvoll, ihnen Schallabsorptionskoeffizienten zuzuordnen. Daher wird die äquivalente Absorptionsfläche pro Einheit bevorzugt, um die Absorption eines einzelnen 'Raumabsorbers' zu beschreiben.

YOUR CEILING
OUR SOLUTIONS

Knauf Ceilings Solutions GmbH & Co. KG

Elsenthal 15,
94481 Grafenau, Germany
Phone: +49 8552 422-0
Fax: +49 9323 318-881-856
www.knaufceilingsolutions.com
E-Mail: info.kcs@knauf.com

Registered court: Passau district court,
Registration No.: HRB 1023
VAT No. pursuant to § 27a of the German VAT Act
(Umsatzsteuergesetz): DE131249009
Managing Director:
Karl Wenig